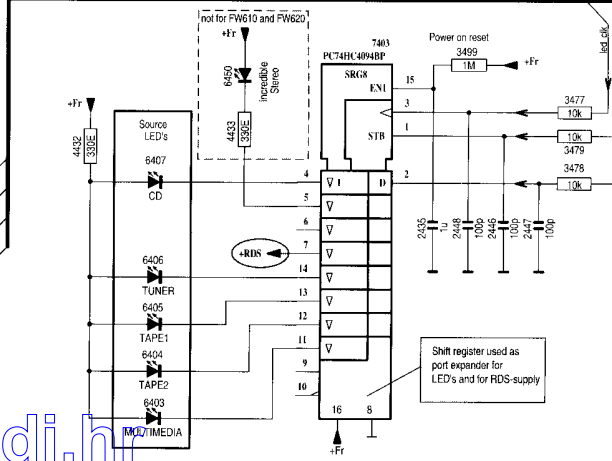
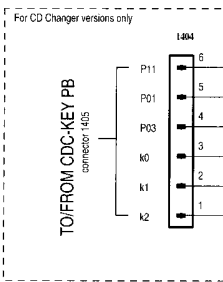
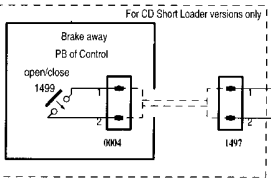
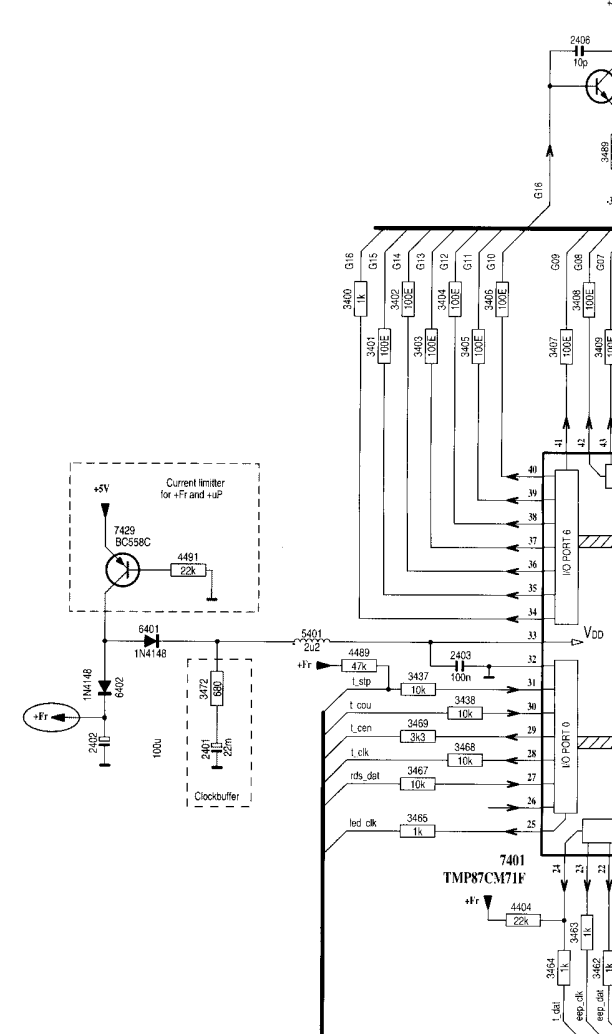
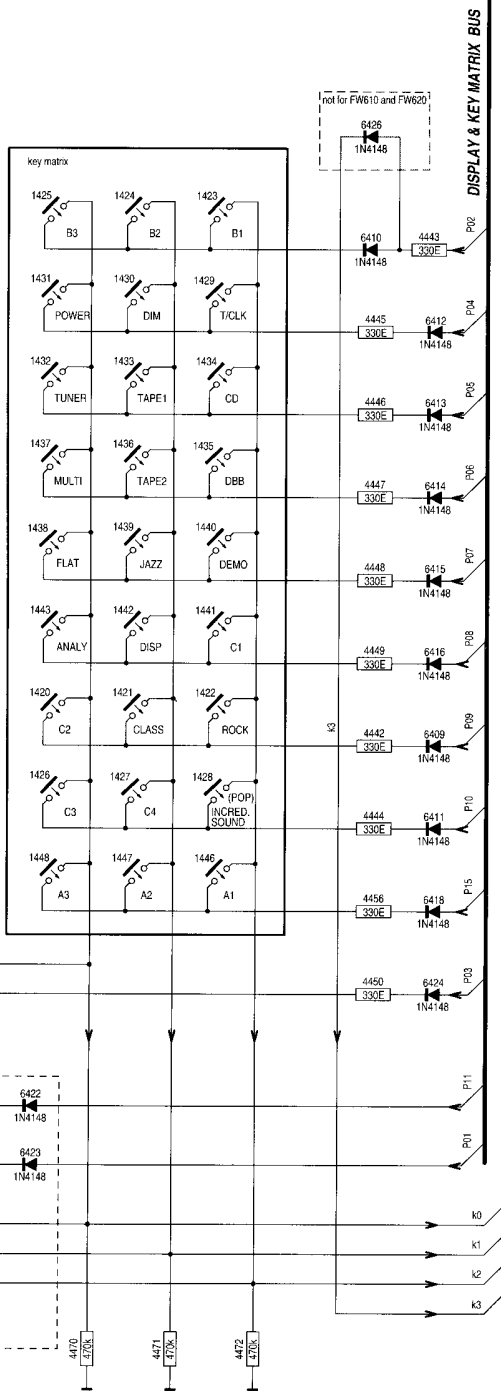
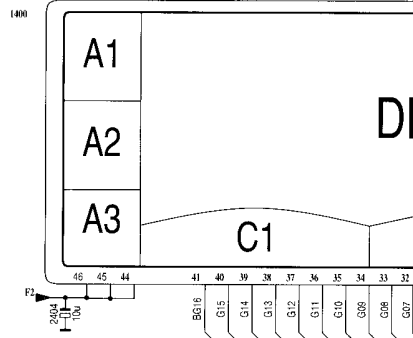
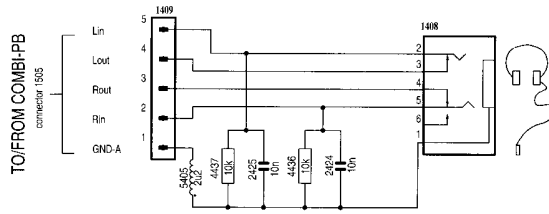
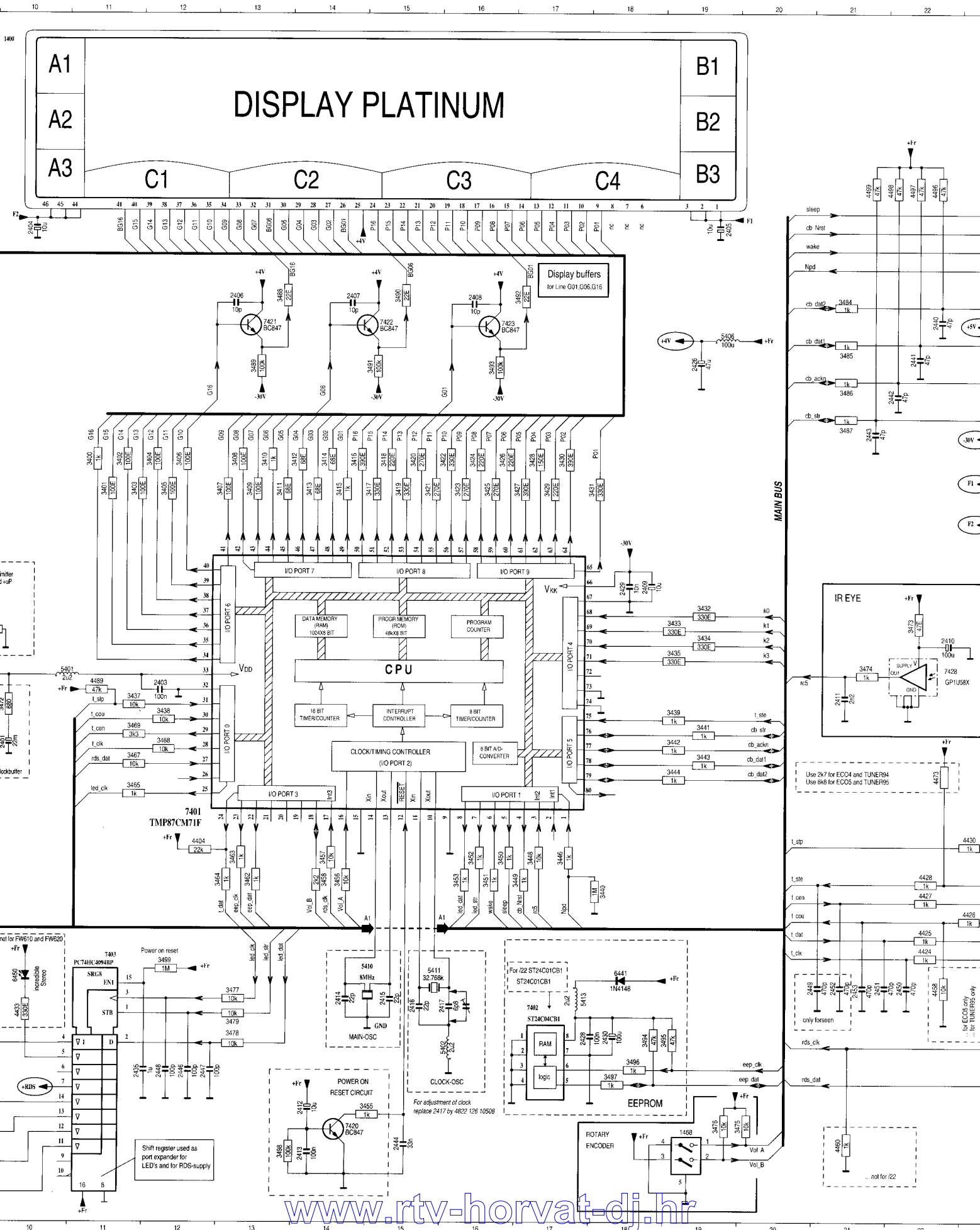
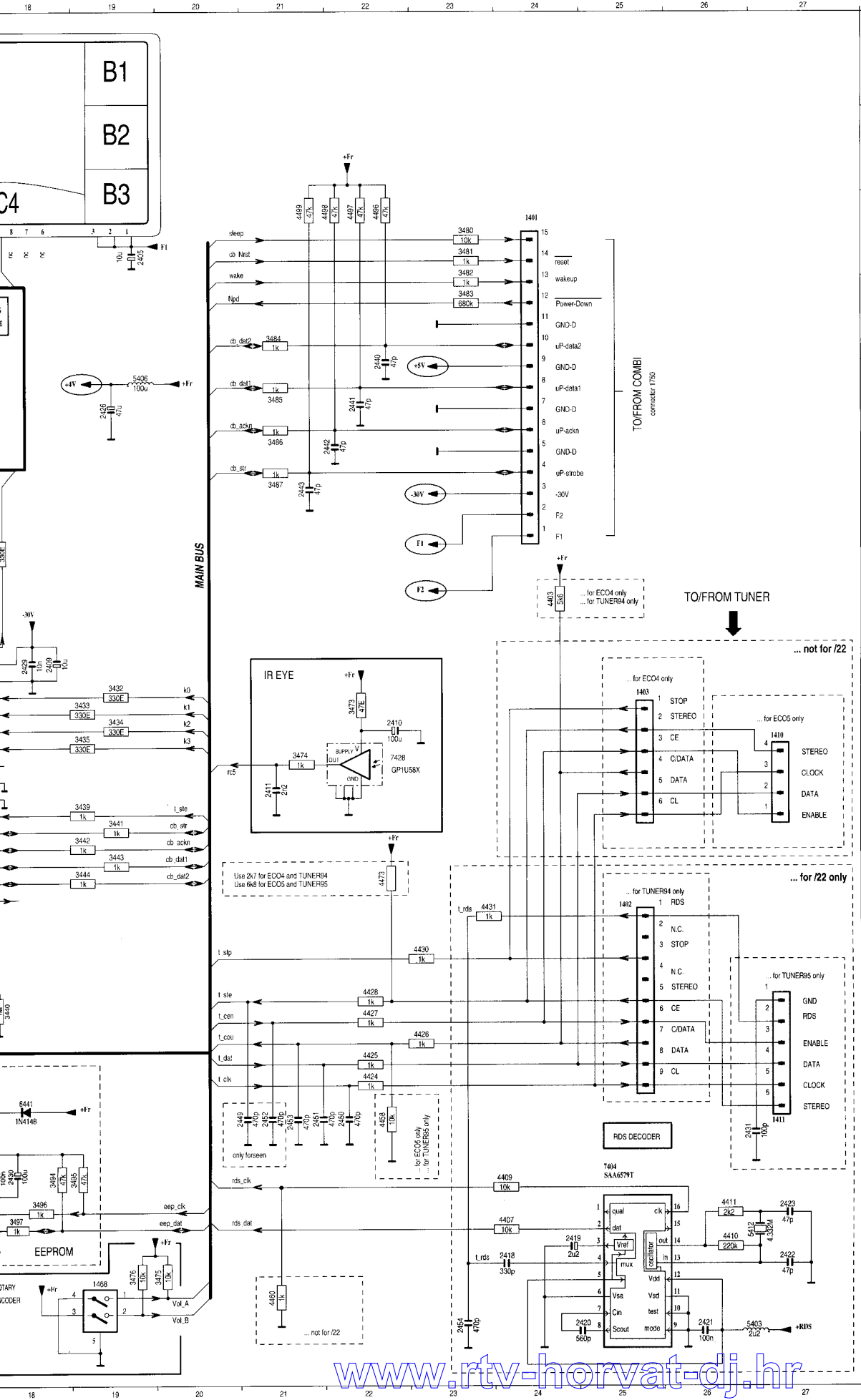


CONTROL BOARD

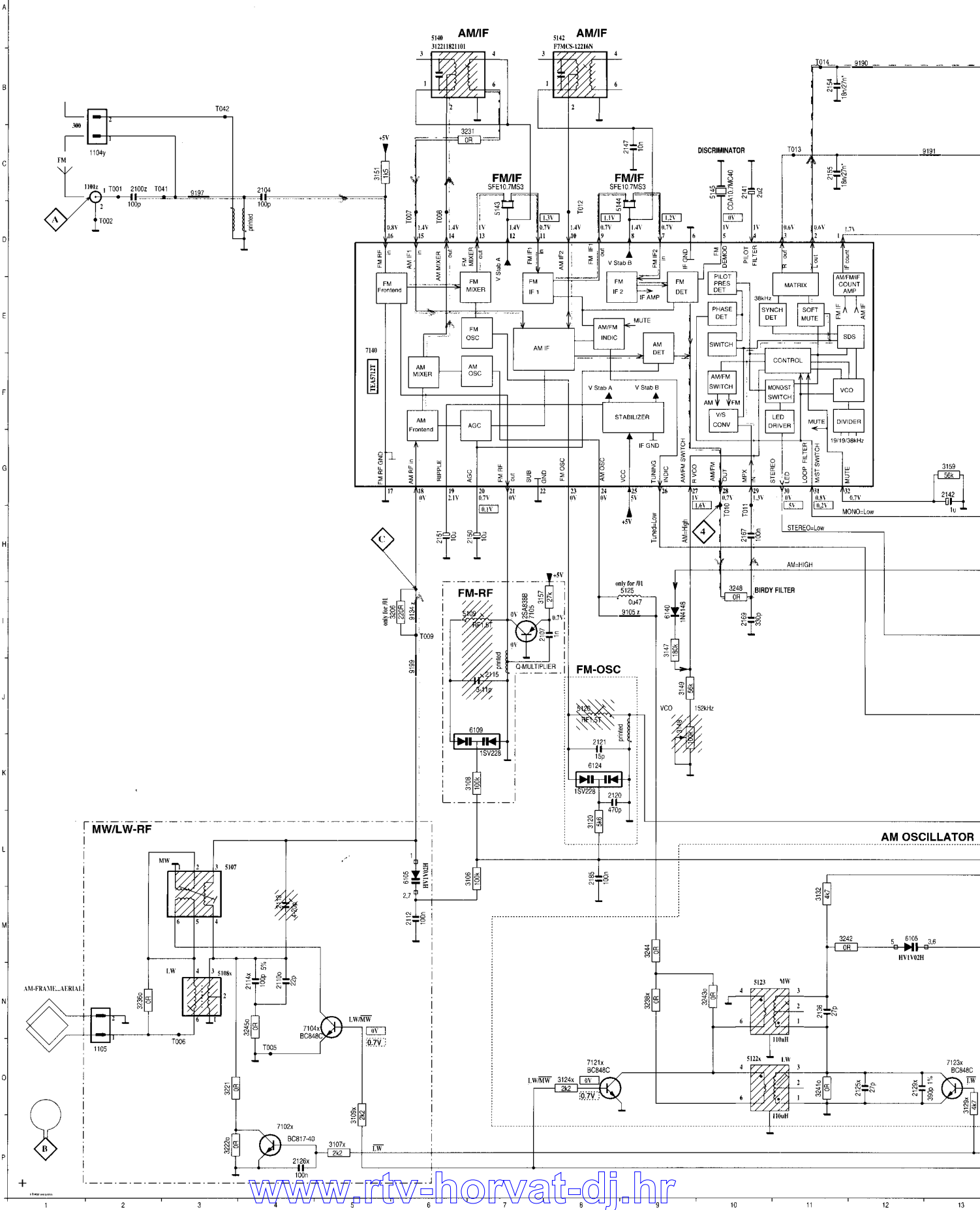


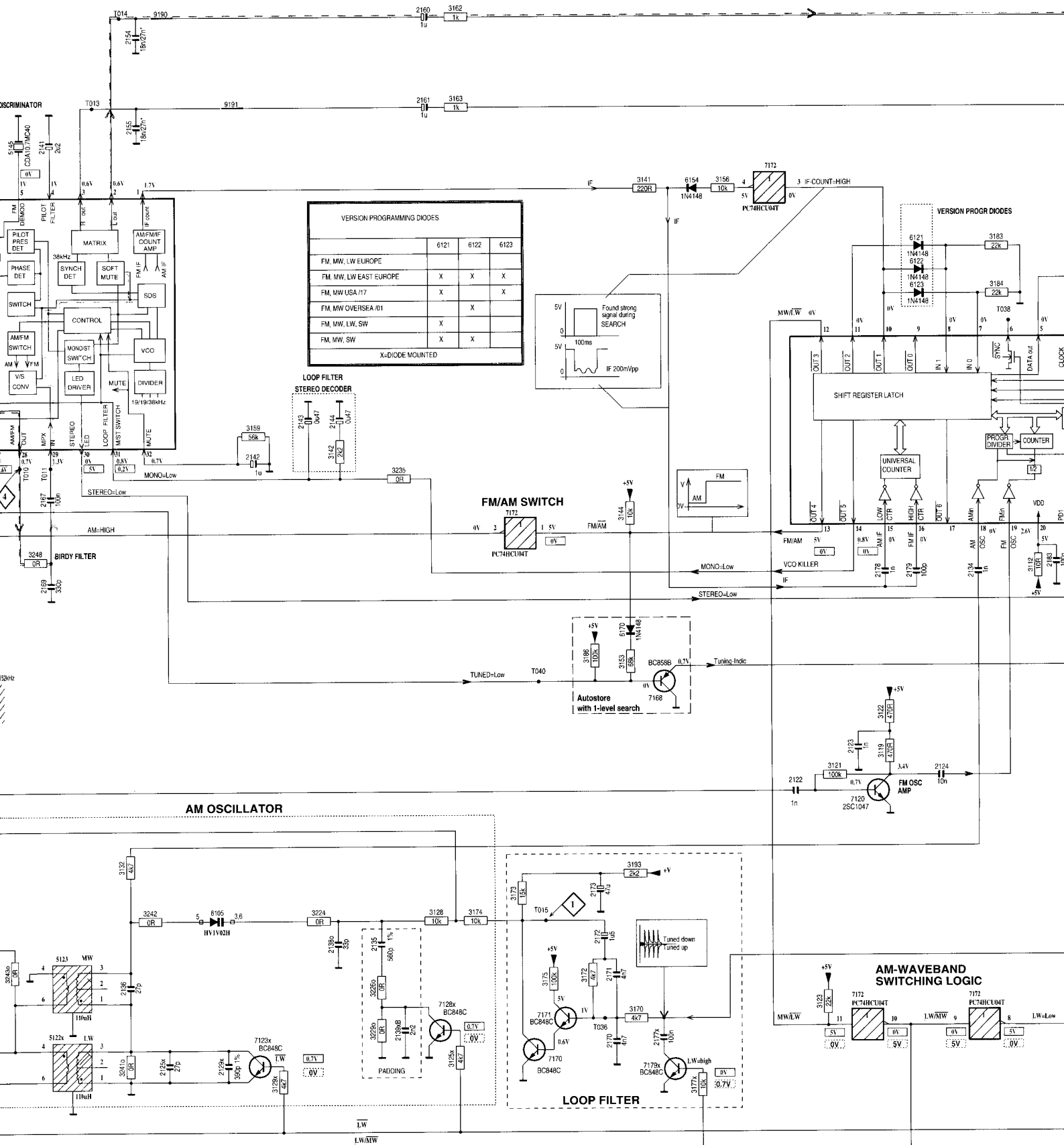




0004 L 1	3487 F21
1400 A10	3488 D13
1401 C24	3489 E15
1402 M25	3490 E15
1403 H25	3491 E14
1404 M 3	3492 D17
1408 A 7	3493 E16
1409 A 5	3494 N18
1410 J27	3495 N19
1411 N27	3496 N19
1420 J 4	3497 O18
1421 J 5	3498 P13
1422 J 5	3499 N12
1423 F 5	4403 G24
1424 F 5	4404 L12
1425 F 4	4407 O24
1426 J 4	4408 N24
1427 J 5	4410 O26
1428 J 5	4411 N26
1429 F 5	4421 M22
1430 F 5	4425 M22
1431 F 4	4426 L23
1432 G 4	4427 L22
1433 G 5	4428 L22
1434 G 5	4430 K23
1435 I 5	4431 G23
1436 H 4	4432 N 9
1437 H 4	4433 N10
1438 H 4	4435 B 6
1439 H 5	4437 B 6
1440 H 5	4442 J 7
1441 I 5	4443 F 7
1442 I 5	4444 K 7
1443 I 4	4445 G 7
1448 K 5	4446 G 7
1447 K 5	4447 I 7
1448 K 4	4448 I 7
1468 O19	4449 I 7
1497 L 3	4450 F 7
1499 L 1	4451 N 3
2401 J10	4452 M 3
2402 O 9	4453 B 7
2403 I12	4458 M22
2404 C10	4460 P21
2405 O19	4470 O 4
2406 O13	4471 O 5
2407 D14	4472 O 6
2408 D16	4473 K22
2409 H16	4480 H11
2410 I22	4481 I 9
2411 J21	4486 C22
2412 O14	4487 C22
2413 P14	4488 C22
2414 N14	4489 O21
2415 N15	4489 H11
2416 N15	5402 N16
2417 N16	5403 P27
2418 O24	5405 S 5
2419 O24	5406 S19
2420 P25	5410 M15
2421 P26	5411 M15
2422 O27	5412 O27
2423 O27	5413 N17
2424 B 6	6401 I 9
2425 B 6	6402 I 9
2426 E19	6403 P 9
2428 N17	6404 P 9
2429 H18	6405 O 9
2430 N19	6406 O 9
2431 N27	6407 N 9
2435 O11	6409 J 7
2440 E22	6410 F 7
2441 E22	6411 K 7
2442 F22	6412 G 7
2443 F21	6413 G 7
2444 P15	6414 H 7
2445 N16	6415 I 7
2446 O12	6416 I 7
2447 O12	6418 L 7
2448 O12	6422 M 4
2449 M21	6423 M 4
2450 M22	6424 L 7
2451 M21	6425 F 7
2452 M21	6426 N 7
2453 M21	6430 M10
2454 P23	7401 K12
3400 F11	7402 N17
3401 G11	7403 M11
3402 F11	7404 N25
3403 I11	7420 O14
3404 F12	7421 D13
3405 G12	7422 D14
3406 F12	7423 P16
3407 G13	7428 L22
3408 F13	7429 H 9
3409 G13	8401 M18
3410 F13	
3411 G13	
3412 F14	
3413 G14	
3414 F14	
3415 G14	
3416 F14	
3417 G15	
3418 F15	
3419 G15	
3420 F15	
3421 G15	
3422 F16	
3423 G16	
3424 F16	
3425 G16	
3426 F16	
3427 G17	
3428 F17	
3429 G17	
3430 F17	
3431 G19	
3432 H19	
3433 I19	
3434 I19	
3435 I19	
3436 J11	
3438 J12	
3439 J19	
3440 I18	
3441 J19	
3442 J19	
3443 J19	
3444 K19	
3445 L18	
3446 L17	
3449 L17	
3450 L16	
3451 L16	
3452 L16	
3453 L16	
3455 O15	
3456 L14	
3457 L14	
3458 L14	
3459 L13	
3460 L13	
3461 L13	
3464 L13	
3465 I11	
3468 J12	
3469 J11	
3472 J10	
3473 J22	
3474 J21	
3475 O20	
3476 O19	
3477 N13	
3478 N13	
3479 N13	
3480 C23	
3481 C22	
3482 C23	
3483 D23	
3484 D21	
3485 E21	
3486 E21	

TUNER UNIT ECO4-VA (MINI)

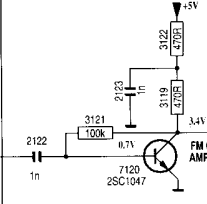
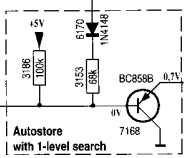
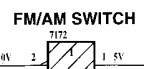
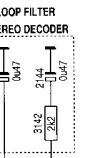
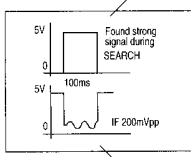




VERSION PROGRAMMING DIODES

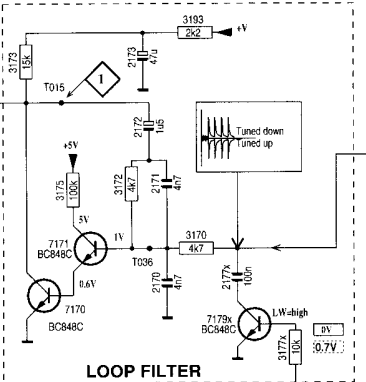
	6121	6122	6123
FM, MW, LW EUROPE			
FM, MW, LW EAST EUROPE	X	X	X
FM, MW USA /17	X		X
FM, MW OVERSEA/01		X	
FM, MW, LW, SW	X		
FM, MW, SW	X	X	

X-DIODE MOUNTED

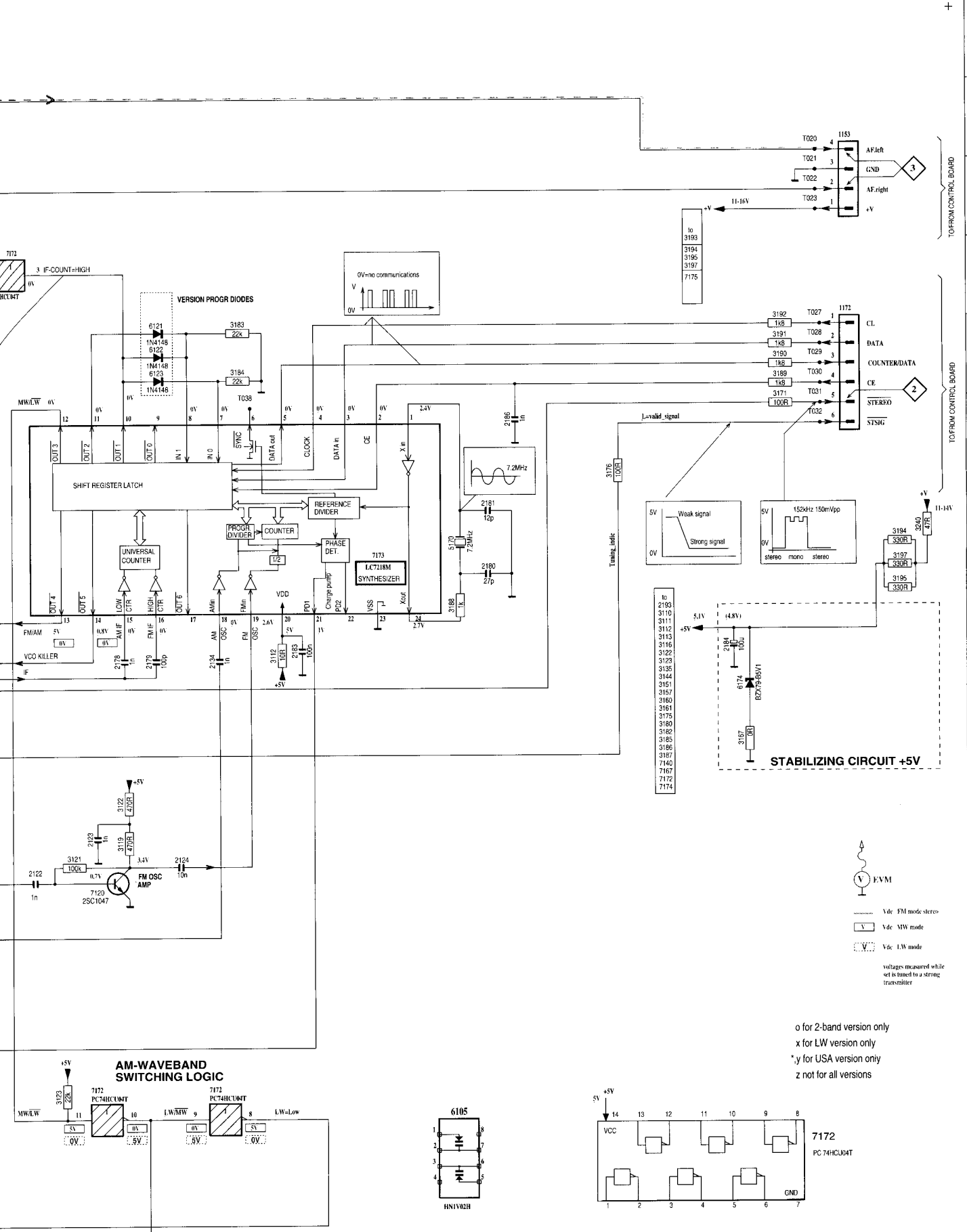


AM OSCILLATOR

AM-WAVEBAND SWITCHING LOGIC



20 21 22 23 24 25 26 27 28 29 30 31



A	1101z C1	T001 C2
	1104z C2	T002 D2
	1106 O2	T005 O4
	1153 B30	T006 O3
	1172 D30	T007 D6
	2100z C2	T008 D6
	2104 O4	T009 I6
	2107 B8	T010 H10
	2110z N4	T011 H10
	2112 N6	T012 C8
	2113 M4	T013 C11
	2114z N4	T014 B11
	2115 L7	T015 M16
	2120z K8	T016 M16
	2122 K20	T020 B9
	2123 M20	T021 C29
	2124 K22	T022 C29
	2125z O12	T027 D30
	2126z P4	T028 E30
	2128z O12	T029 E30
	2134 I22	T031 E30
	2135 N14	T032 F30
	2136 N11	T033 F30
	2138z N14	T036 O17
	2139z O15	T038 P02
	2141 O10	T040 J13
	2142 G13	T041 C2
	2143 G13	T042 B3
	2144 O14	
	2147 C9	
	2150 H7	
	2151 M6	
	2154 C11	
	2155 C12	
	2157 H10	
	2158 H10	
	2170 O17	
	2171 N17	
	2172 M17	
	2173 M17	
	2177z O18	
	2178 I21	
	2178 O21	
	2180 H25	
	2181 G25	
	2183 G23	
	2184 Z29	
	2185 L8	
	2186 Z28	
	3106 L7	
	3107z P5	
	3109z O5	
	3112 G23	
	3122 K21	
	3123 N20	
	3124z O8	
	3125z O15	
	3128 M12	
	3128z O13	
	3132 M12	
	3141 G15	
	3142 G14	
	3144 H18	
	3148 J9	
	3149 J9	
	3151 G4	
	3153 J18	
	3156 D19	
	3157 L7	
	3159 G13	
	3162 B15	
	3165 C15	
	3167 J29	
	3170 N18	
	3171 M16	
	3172 M17	
	3173 M16	
	3174 M15	
	3175 M17	
	3176 F27	
	3177z O18	
	3183 E22	
	3184 E22	
	3186 J17	
	3188 H25	
	3189 E29	
	3190 E29	
	3191 E29	
	3192 E29	
	3183 M16	
	3184 G31	
	3195 H31	
	3197 H31	
	3206 L6	
	3221 O3	
	3222z P3	
	3224 M14	
	3226z N14	
	3229z O14	
	3231 C7	
	3235 H15	
	3236z N2	
	3238z N9	
	3240 E31	
	3241z O11	
	3242 N11	
	3243z N10	
	3244 M9	
	3245z N4	
	3248 H10	
	5107 M2	
	5108z N3	
	5109 I7	
	5120 J6	
	5122z O10	
	5123 N10	
	5125 I9	
	5140 A6	
	5142 A6	
	5143 O7	
	5144 D9	
	5145 C10	
	5170 E25	
	6105 M12	
	6105 M6	
	6105 I7	
	6121 E21	
	6122 E21	
	6123 E21	
	6124 K8	
	6140 I9	
	6154 D18	
	6170 J18	
	6174 Z29	
	7102z P4	
	7104z N5	
	7105 I7	
	7120 L20	
	7121z O8	
	7123z O13	
	7128z N15	
	7140 E5	
	7168 J18	
	7170 O17	
	7171 O17	
	7172 H16	
	7172 D20	
	7172 G25	
	7172 M22	
	7172 N20	
	7172 O22	
	7173 H24	
	7178z O18	
	8105 I9	
	9134 I6	
	9130 B12	
	9131 C18	
	9137 C3	
	9199 J6	

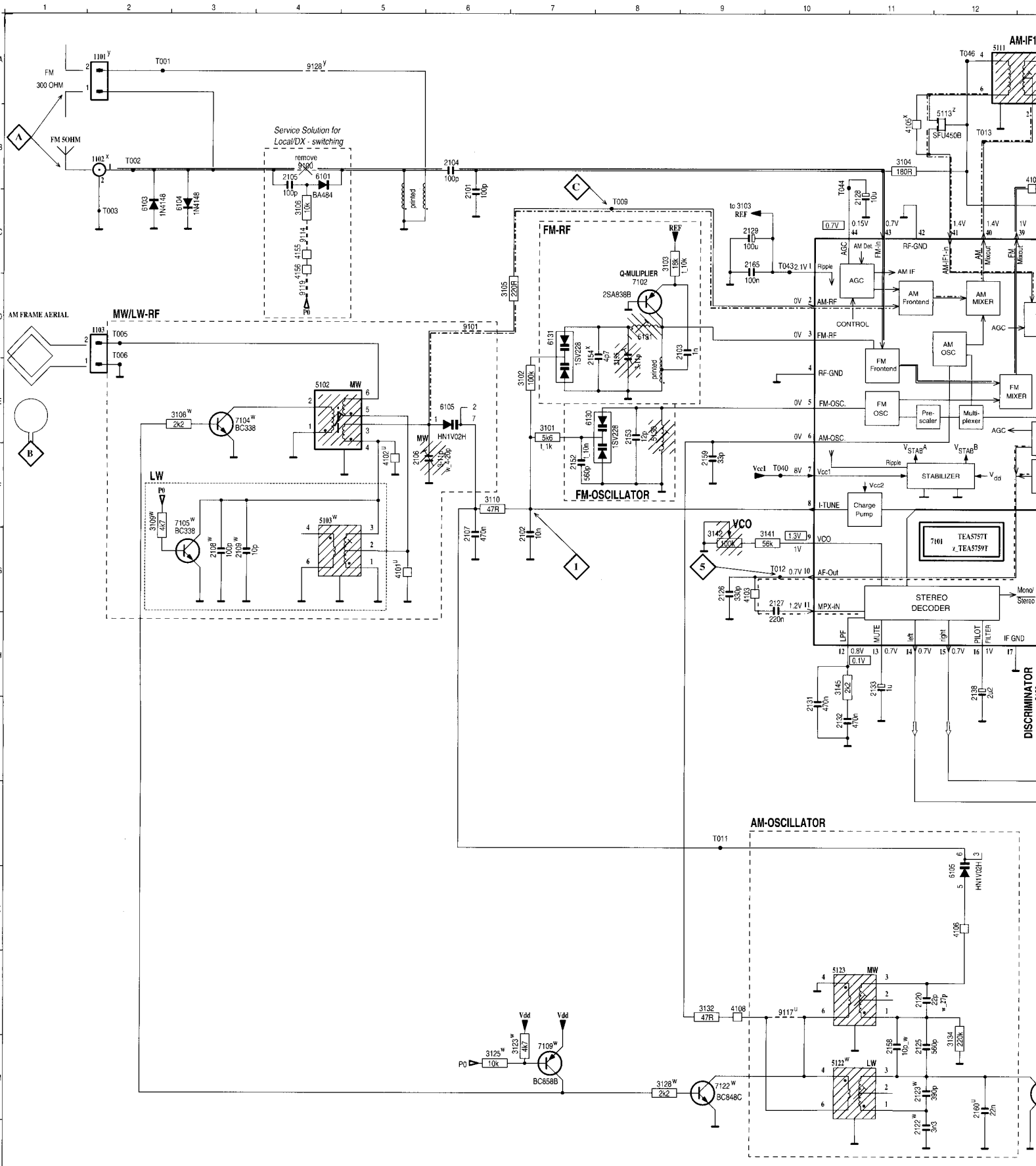
o for 2-band version only
x for LW version only
*y for USA version only
z not for all versions

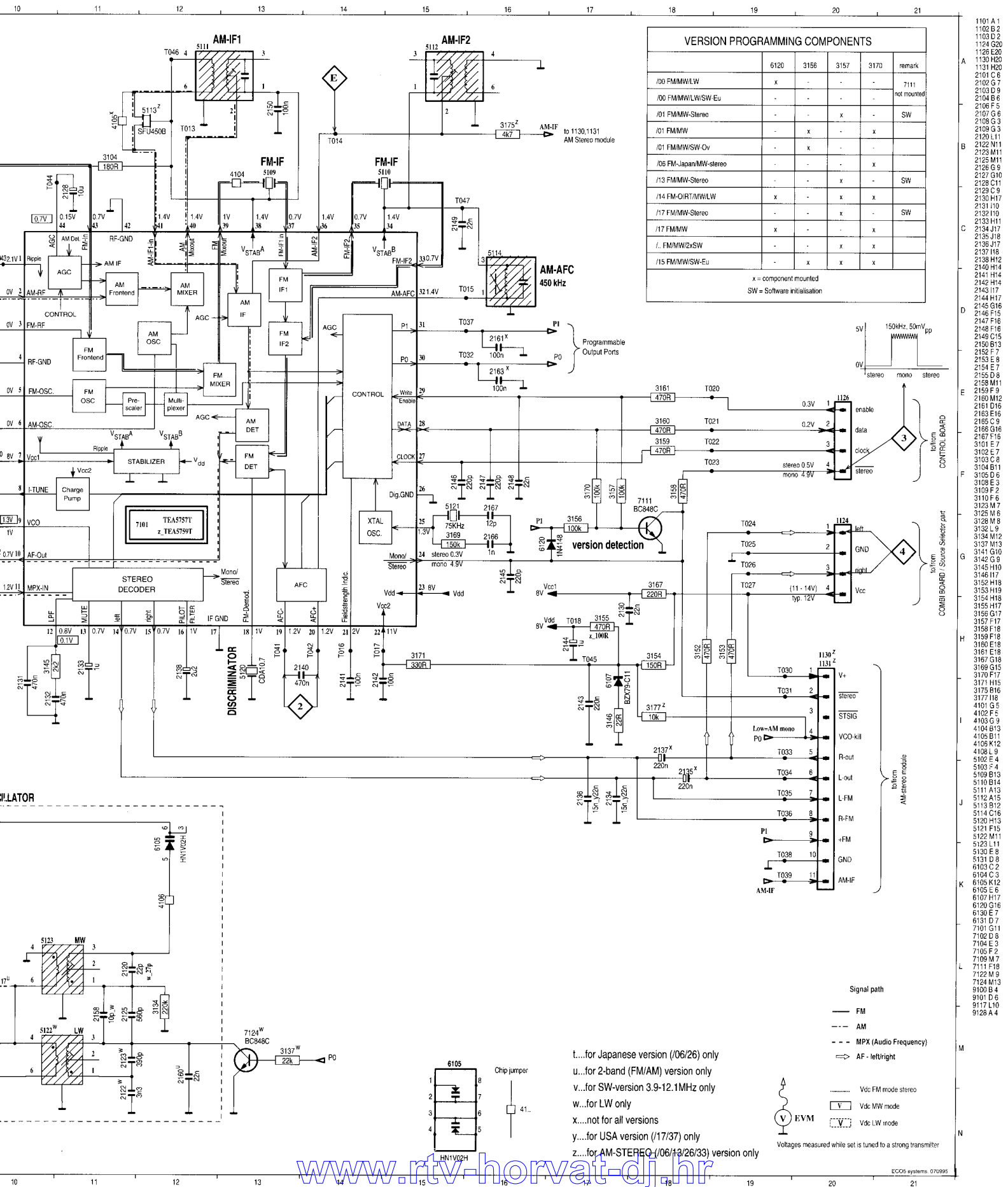


Vdc FM mode stereo
Vdc MW mode
Vdc LW mode

voltages measured while set is tuned to a strong transmitter

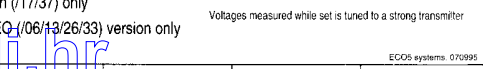
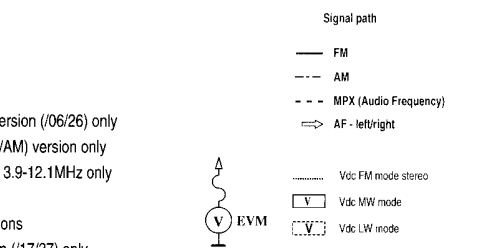
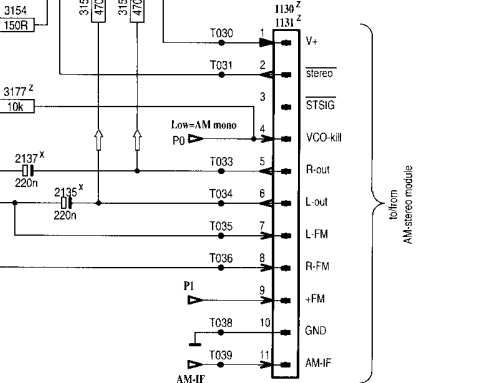
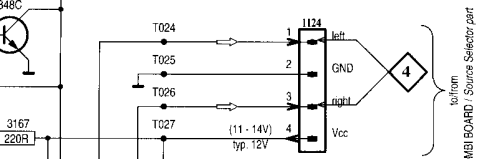
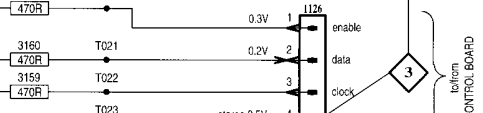
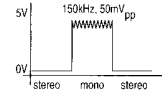
TUNER BOARD ECO5 / Systems





VERSION PROGRAMMING COMPONENTS					
	6120	3156	3157	3170	remark
/00 FMMW/LW	x	-	-	-	7111
/06 FMMW/LW/SW-Eu	-	-	-	-	not mounted
/01 FMMW-Stereo	-	-	x	-	SW
/01 FMMW	-	x	-	x	
/01 FMMW/SW-Ov	-	x	-	-	
/06 FM-Japan/MW-stereo	-	-	-	x	
/13 FMMW-Stereo	-	-	x	-	SW
/14 FM-OIRT/MW/LW	x	-	x	x	
/17 FMW/Stereo	-	-	x	-	SW
/17 FMMW	x	-	-	x	
/1 FMMW/2xSW	-	-	x	x	
/15 FMMW/SW-Eu	-	x	x	x	

x = component mounted
SW = Software initialisation



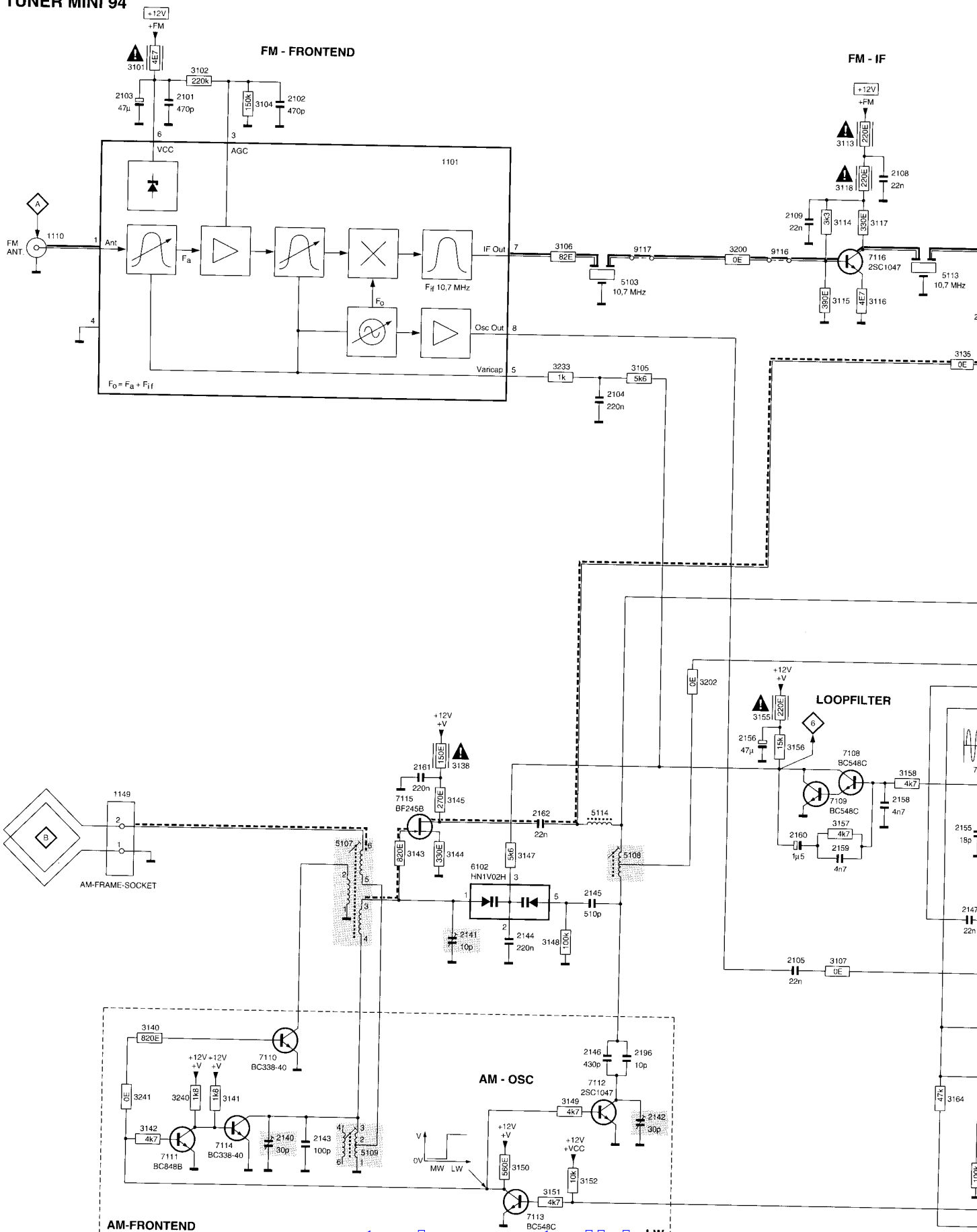
Signal path
 — FM
 - - - AM
 - - - MPX (Audio Frequency)
 ⇄ AF - left/right
 Vcc FM mode stereo
 Vcc MW mode
 Vcc LW mode
 V EVM
 Voltages measured while set is tuned to a strong transmitter

t...for Japanese version (/06/26) only
 u...for 2-band (FM/AM) version only
 v...for SW-version 3.9-12.1MHz only
 w...for LW only
 x...not for all versions
 y...for USA version (/17/37) only
 z...for AM-STEREO (/06/13/26/33) version only

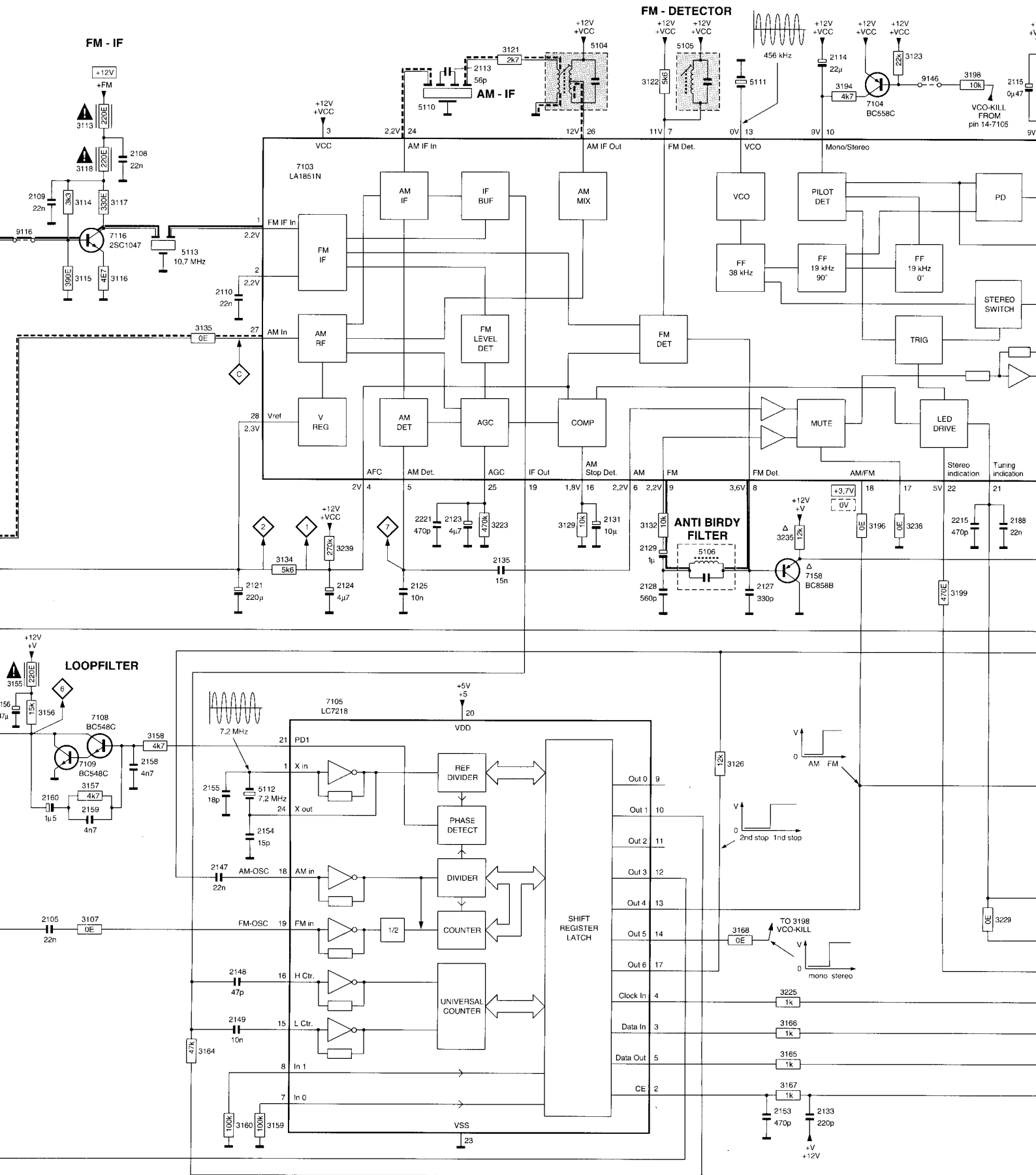
TUNER MINI 94

FM - FRONTEND

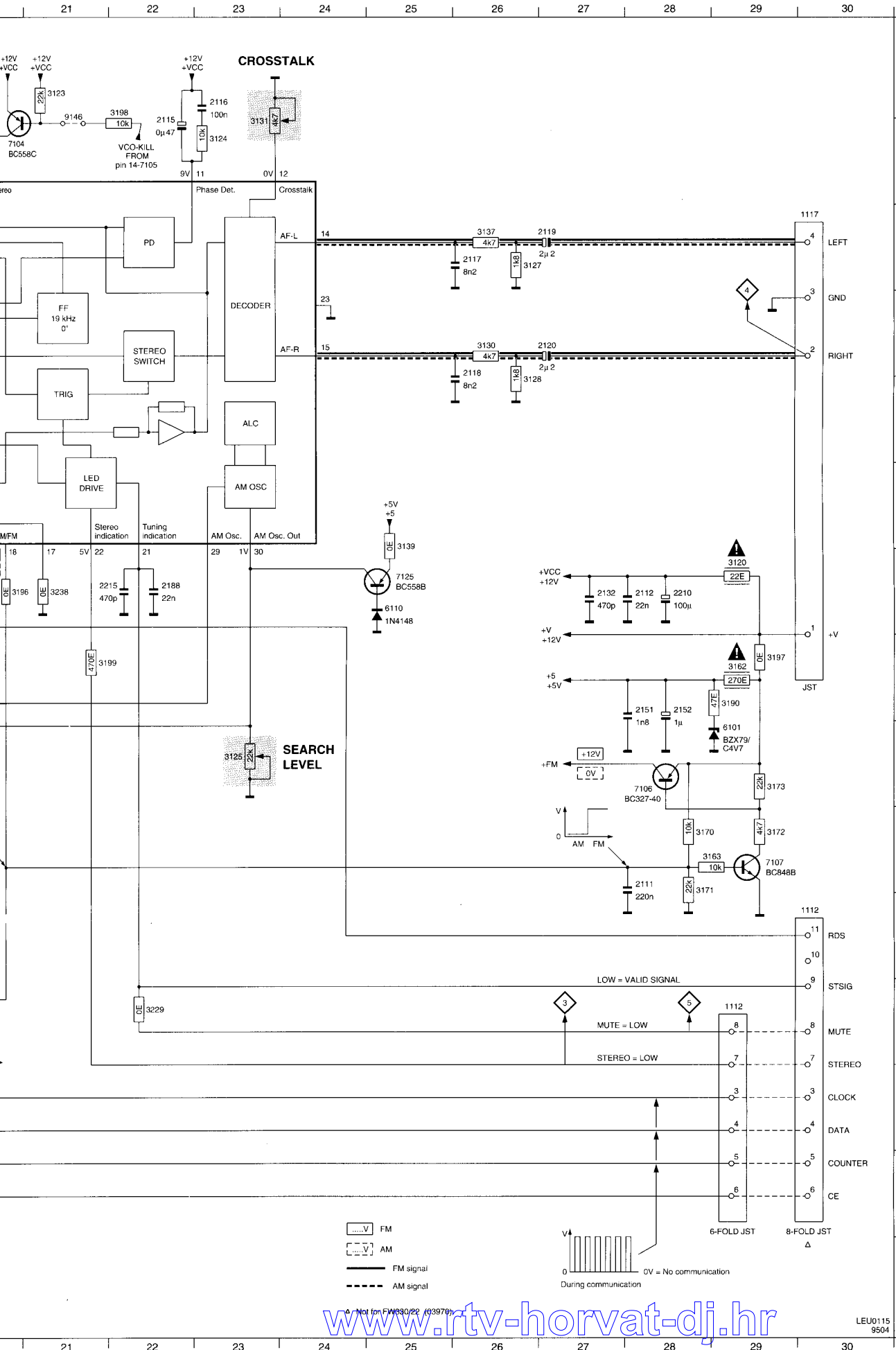
FM - IF



10 11 12 13 14 15 16 17 18 19 20 21 22

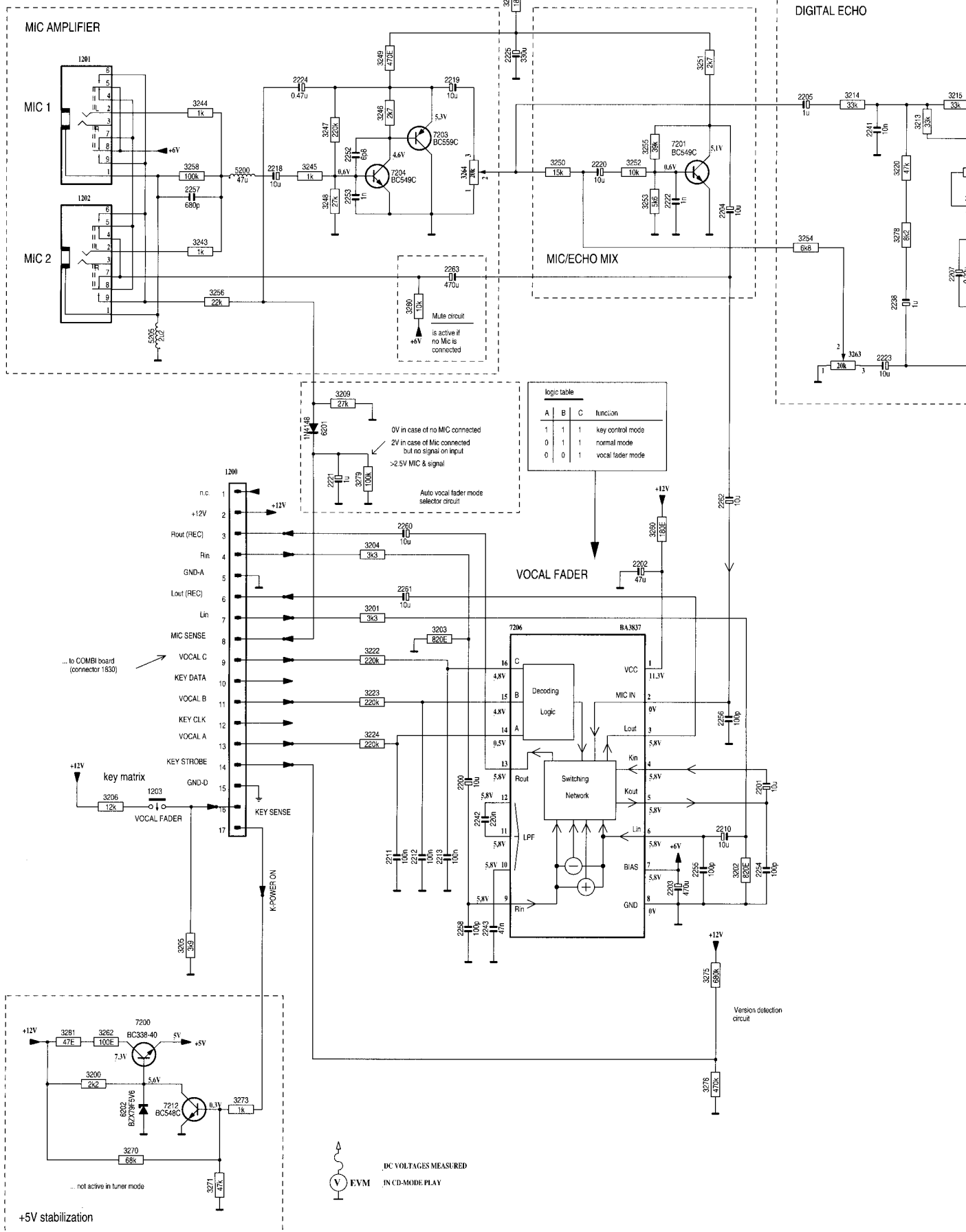


10 11 12 13 14 15 16 17 18 19 20 21 22

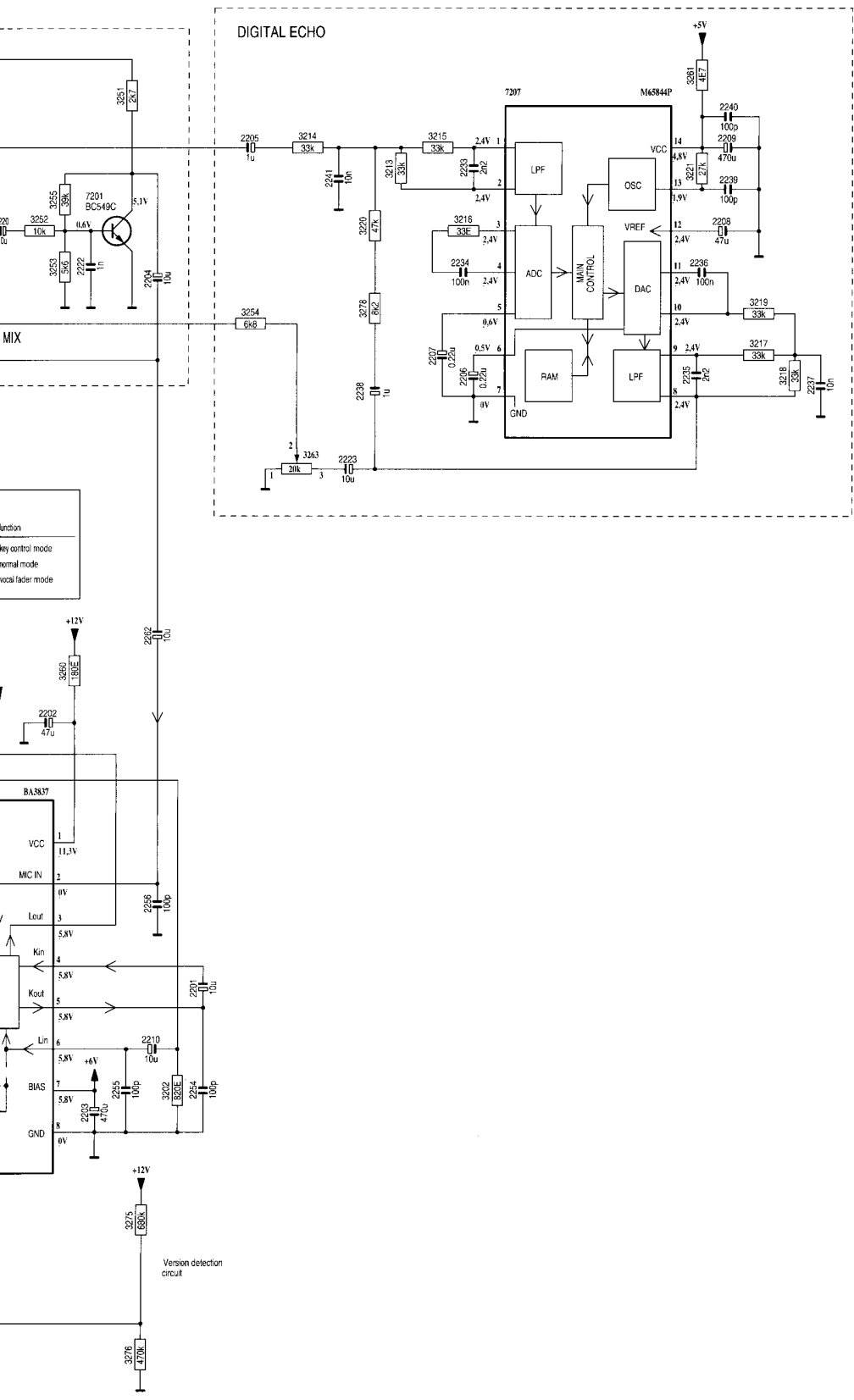


1101	B6	3196	G20
1110	C1	3197	H29
1112	L29	3198	A22
1112	K30	3199	H21
1117	C30	3200	C9
1149	J2	3202	I9
2101	B3	3223	G16
2102	B4	3225	M19
2103	B2	3229	L22
2104	E8	3233	E7
2105	L10	3235	G19
2108	B11	3238	G21
2109	C10	3239	G14
2110	D12	3240	N3
2111	J28	3241	N2
2112	G28	5103	D8
2113	A15	5104	A17
2114	A20	5105	A18
2115	B22	5106	G18
2116	A23	5107	K5
2117	C26	5108	K8
2118	D26	5109	N5
2119	C26	5110	B15
2120	D26	5111	B19
2121	H13	5112	J13
2123	G15	5113	D12
2124	H14	5114	J8
2125	H15	6101	I29
2127	H19	6102	K6
2128	H18	6110	G25
2129	G18	7103	C13
2131	G17	7104	B20
2132	G27	7105	I14
2133	N20	7106	I28
2135	G16	7107	J29
2140	N4	7108	I11
2141	L6	7109	J11
2142	N9	7110	M4
2143	N5	7111	N3
2144	L7	7112	M8
2145	K8	7113	O7
2146	M8	7114	N3
2147	K12	7115	J5
2148	M12	7116	C11
2149	M12	7125	G25
2150	O18	7158	H20
2151	H28	9116	C10
2152	H28	9117	C8
2153	N19	9146	B21
2154	K13		
2155	J12		
2156	I10		
2158	J11		
2159	K11		
2160	J10		
2161	J6		
2162	J7		
2188	G22		
2196	M8		
2210	G28		
2215	G21		
2221	G15		
3101	A2		
3102	A3		
3104	B4		
3105	E8		
3106	C7		
3107	L11		
3113	B11		
3114	C11		
3115	D11		
3116	D11		
3117	C11		
3118	C11		
3120	G29		
3121	A16		
3122	B18		
3123	A21		
3124	B23		
3125	I23		
3126	J19		
3127	C26		
3128	E26		
3129	G17		
3130	D26		
3131	B23		
3132	G18		
3134	G13		
3135	E12		
3137	C26		
3138	J6		
3139	G25		
3140	M2		
3141	N3		
3142	N2		
3143	K6		
3144	K6		
3145	J6		
3147	K7		
3148	L7		
3149	N7		
3150	N7		
3151	O7		
3152	O8		
3155	I10		
3156	I10		
3157	J11		
3158	J11		
3159	N13		
3160	N13		
3162	H29		
3163	J28		
3164	N12		
3165	N19		
3166	M19		
3167	N19		
3168	L19		
3170	J28		
3171	K28		
3172	J29		
3173	I29		
3190	H29		
3194	B20		

KARAOKE BOARD



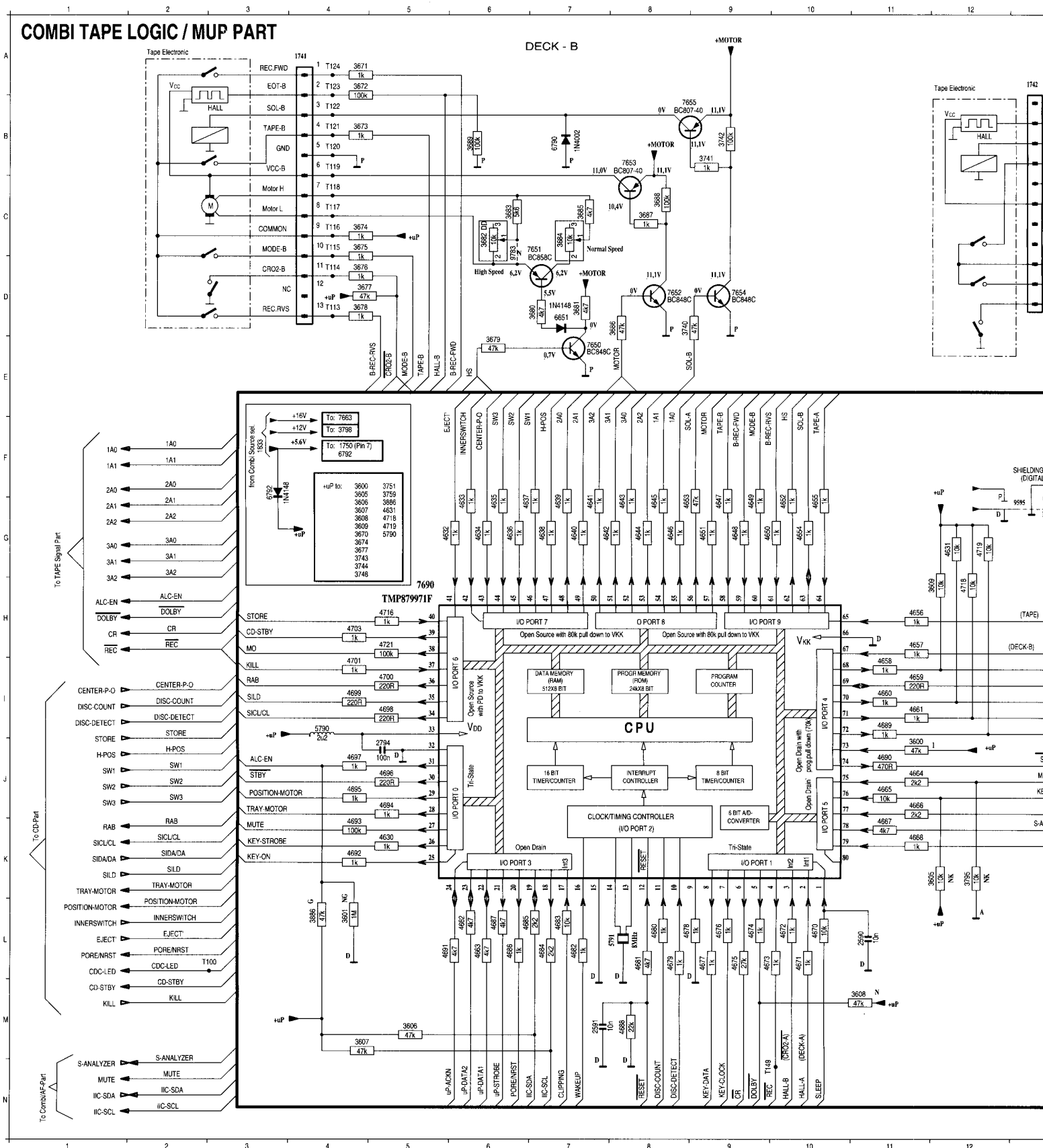
9 10 11 12 13 14 15 16 17 18 19



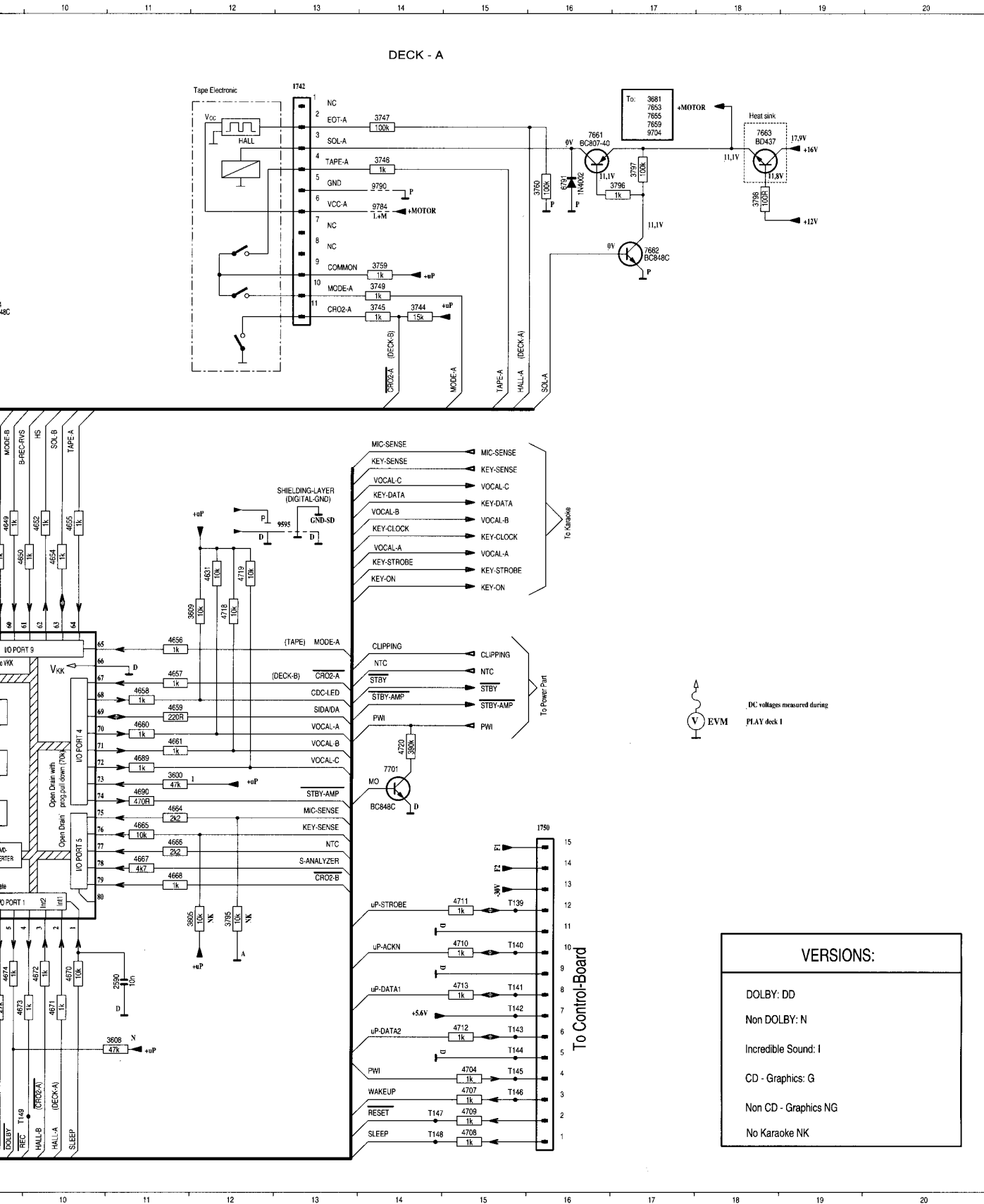
1200 F 4
 1201 B 2
 1202 C 2
 1203 J 3
 1200 J 7
 2201 J10
 2202 H 9
 2203 K 9
 2204 C10
 2205 B11
 2206 D13
 2207 D13
 2208 C15
 2209 B16
 2210 K10
 2211 K 6
 2212 K 6
 2213 K 7
 2218 C 5
 2219 B 7
 2220 C 8
 2221 F 5
 2223 C 9
 2223 E12
 2224 B 5
 2225 A 7
 2226 B13
 2234 C13
 2236 D15
 2236 C15
 2237 D16
 2238 D12
 2239 B16
 2240 B16
 2241 B12
 2242 K 7
 2243 L 7
 2252 C 6
 2253 C 6
 2254 K10
 2255 K10
 2256 I10
 2257 C 4
 2258 L 7
 2260 G 6
 2261 H 6
 2262 D10
 2263 D 7
 3000 N 2
 3001 H 6
 3002 K10
 3003 H 7
 3004 G 6
 3005 L 4
 3006 J 3
 3009 F 5
 3213 B12
 3214 B11
 3215 B13
 3216 C13
 3217 D16
 3218 D16
 3219 D16
 3220 C12
 3221 B15
 3222 I 6
 3223 I 6
 3224 J 6
 3243 D 4
 3244 B 4
 3245 C 5
 3246 B 6
 3247 B 5
 3248 C 5
 3249 A 6
 3250 C 8
 3251 B10
 3252 C 9
 3253 C 9
 3254 D11
 3255 C 9
 3256 D 4
 3257 A 7
 3258 C 4
 3260 G 9
 3261 A15
 3262 M 3
 3263 E12
 3264 C 7
 3270 O 3
 3271 O 4
 3273 N 4
 3275 L10
 3276 N10
 3278 D12
 3279 F 6
 3280 D 6
 3281 M 2
 5200 C 4
 5205 E 3
 6201 F 5
 6202 N 3
 7200 M 3
 7201 C 9
 7203 B 6
 7204 C 6
 7206 H 8
 7207 B13
 7212 N 4

COMBI TAPE LOGIC / MUP PART

DECK - B



DECK - A

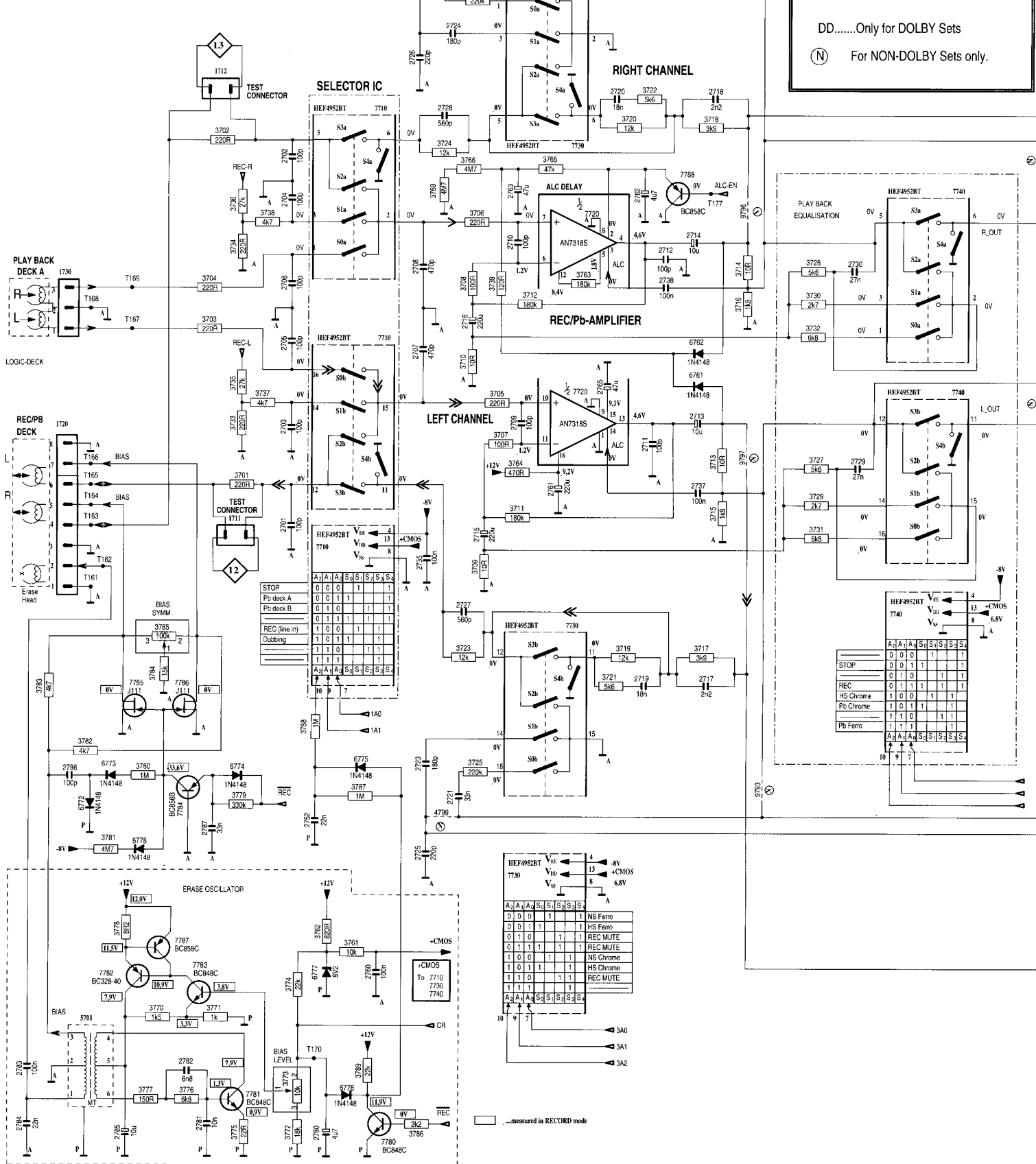


VERSIONS:

- DOLBY: DD
- Non DOLBY: N
- Incredible Sound: I
- CD - Graphics: G
- Non CD - Graphics: NG
- No Karaoke: NK

COMBI TAPE SIGNAL PART

DD..... Only for DOLBY Sets
 (N) For NON-DOLBY Sets only.



STOP

A ₁	A ₂	A ₃	A ₄	S ₁	S ₂	S ₃	S ₄
0	0	0	1	1	1	1	1
0	0	1	1	1	1	1	1
0	1	0	1	1	1	1	1
0	1	1	1	1	1	1	1
1	0	0	1	1	1	1	1
1	0	1	1	1	1	1	1
1	1	0	1	1	1	1	1
1	1	1	1	1	1	1	1
A ₂	A ₁	A ₄	A ₃	S ₄	S ₃	S ₂	S ₁
0	0	0	1	1	1	1	1
0	0	1	1	1	1	1	1
0	1	0	1	1	1	1	1
0	1	1	1	1	1	1	1
1	0	0	1	1	1	1	1
1	0	1	1	1	1	1	1
1	1	0	1	1	1	1	1
1	1	1	1	1	1	1	1

STOP

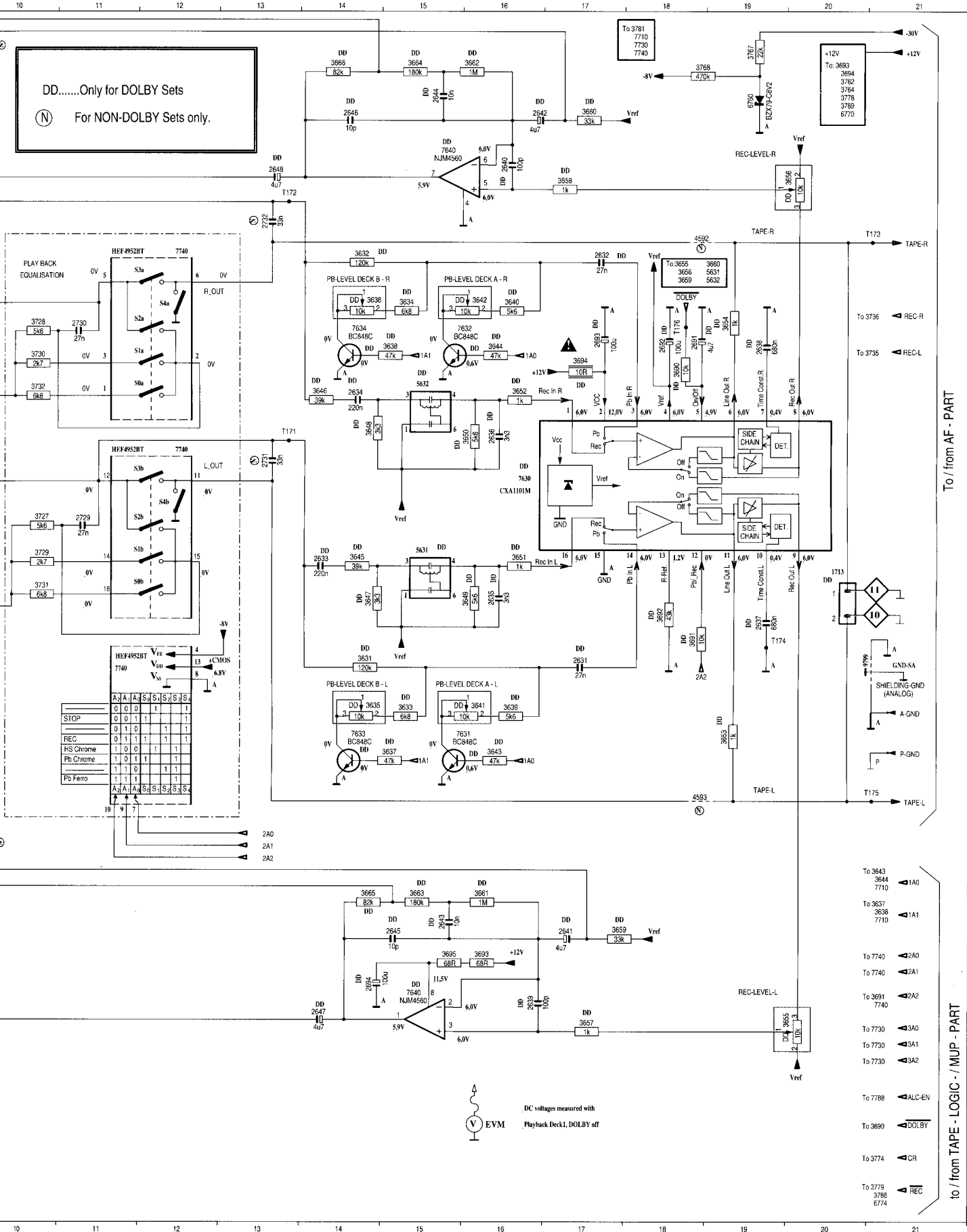
A ₁	A ₂	A ₃	A ₄	S ₁	S ₂	S ₃	S ₄
0	0	0	1	1	1	1	1
0	0	1	1	1	1	1	1
0	1	0	1	1	1	1	1
0	1	1	1	1	1	1	1
1	0	0	1	1	1	1	1
1	0	1	1	1	1	1	1
1	1	0	1	1	1	1	1
1	1	1	1	1	1	1	1
A ₂	A ₁	A ₄	A ₃	S ₄	S ₃	S ₂	S ₁
0	0	0	1	1	1	1	1
0	0	1	1	1	1	1	1
0	1	0	1	1	1	1	1
0	1	1	1	1	1	1	1
1	0	0	1	1	1	1	1
1	0	1	1	1	1	1	1
1	1	0	1	1	1	1	1
1	1	1	1	1	1	1	1

HEF4952BT 7730

A ₁	A ₂	A ₃	A ₄	S ₁	S ₂	S ₃	S ₄
0	0	0	1	1	1	1	1
0	0	1	1	1	1	1	1
0	1	0	1	1	1	1	1
0	1	1	1	1	1	1	1
1	0	0	1	1	1	1	1
1	0	1	1	1	1	1	1
1	1	0	1	1	1	1	1
1	1	1	1	1	1	1	1
A ₂	A ₁	A ₄	A ₃	S ₄	S ₃	S ₂	S ₁
0	0	0	1	1	1	1	1
0	0	1	1	1	1	1	1
0	1	0	1	1	1	1	1
0	1	1	1	1	1	1	1
1	0	0	1	1	1	1	1
1	0	1	1	1	1	1	1
1	1	0	1	1	1	1	1
1	1	1	1	1	1	1	1

.....measured in RECORD mode

DD.....Only for DOLBY Sets
 (N) For NON-DOLBY Sets only.

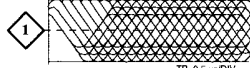


- 1711 G 3
- 1712 B 3
- 1715 G20
- 1720 F 1
- 1730 D 1
- 2631 H 7
- 2632 C 17
- 2633 G 14
- 2634 E 4
- 2635 G 16
- 2636 E 16
- 2637 H 9
- 2638 D 19
- 2639 L 16
- 2640 B 16
- 2641 K 17
- 2642 A 16
- 2643 K 15
- 2644 A 15
- 2645 K 15
- 2646 A 14
- 2647 L 14
- 2648 B 13
- 2649 D 18
- 2650 D 18
- 2651 D 18
- 2652 D 18
- 2653 D 17
- 2654 L 14
- 2655 D 17
- 2656 D 17
- 2657 F 5
- 2658 D 5
- 2659 F 5
- 2660 D 5
- 2661 F 5
- 2662 D 5
- 2663 F 5
- 2664 D 5
- 2665 F 5
- 2666 D 5
- 2667 F 5
- 2668 D 5
- 2669 F 5
- 2670 D 5
- 2671 F 5
- 2672 D 5
- 2673 F 5
- 2674 D 5
- 2675 F 5
- 2676 D 5
- 2677 F 5
- 2678 D 5
- 2679 F 5
- 2680 D 5
- 2681 F 5
- 2682 D 5
- 2683 F 5
- 2684 D 5
- 2685 F 5
- 2686 D 5
- 2687 F 5
- 2688 D 5
- 2689 F 5
- 2690 D 5
- 2691 F 5
- 2692 D 5
- 2693 F 5
- 2694 D 5
- 2695 F 5
- 2696 D 5
- 2697 F 5
- 2698 D 5
- 2699 F 5
- 2700 D 5
- 2701 F 5
- 2702 D 5
- 2703 F 5
- 2704 D 5
- 2705 F 5
- 2706 D 5
- 2707 F 5
- 2708 D 5
- 2709 F 5
- 2710 D 5
- 2711 F 5
- 2712 D 5
- 2713 F 5
- 2714 D 5
- 2715 F 5
- 2716 D 5
- 2717 F 5
- 2718 D 5
- 2719 F 5
- 2720 D 5
- 2721 F 5
- 2722 D 5
- 2723 F 5
- 2724 D 5
- 2725 F 5
- 2726 D 5
- 2727 F 5
- 2728 D 5
- 2729 F 5
- 2730 D 5
- 2731 F 5
- 2732 D 5
- 2733 F 5
- 2734 D 5
- 2735 F 5
- 2736 D 5
- 2737 F 5
- 2738 D 5
- 2739 F 5
- 2740 D 5
- 2741 F 5
- 2742 D 5
- 2743 F 5
- 2744 D 5
- 2745 F 5
- 2746 D 5
- 2747 F 5
- 2748 D 5
- 2749 F 5
- 2750 D 5
- 2751 F 5
- 2752 D 5
- 2753 F 5
- 2754 D 5
- 2755 F 5
- 2756 D 5
- 2757 F 5
- 2758 D 5
- 2759 F 5
- 2760 D 5
- 2761 F 5
- 2762 D 5
- 2763 F 5
- 2764 D 5
- 2765 F 5
- 2766 D 5
- 2767 F 5
- 2768 D 5
- 2769 F 5
- 2770 D 5
- 2771 F 5
- 2772 D 5
- 2773 F 5
- 2774 D 5
- 2775 F 5
- 2776 D 5
- 2777 F 5
- 2778 D 5
- 2779 F 5
- 2780 D 5
- 2781 F 5
- 2782 D 5
- 2783 F 5
- 2784 D 5
- 2785 F 5
- 2786 D 5
- 2787 F 5
- 2788 D 5
- 2789 F 5
- 2790 D 5
- 2791 F 5
- 2792 D 5
- 2793 F 5
- 2794 D 5
- 2795 F 5
- 2796 D 5
- 2797 F 5
- 2798 D 5
- 2799 F 5
- 2800 D 5
- 2801 F 5
- 2802 D 5
- 2803 F 5
- 2804 D 5
- 2805 F 5
- 2806 D 5
- 2807 F 5
- 2808 D 5
- 2809 F 5
- 2810 D 5
- 2811 F 5
- 2812 D 5
- 2813 F 5
- 2814 D 5
- 2815 F 5
- 2816 D 5
- 2817 F 5
- 2818 D 5
- 2819 F 5
- 2820 D 5
- 2821 F 5
- 2822 D 5
- 2823 F 5
- 2824 D 5
- 2825 F 5
- 2826 D 5
- 2827 F 5
- 2828 D 5
- 2829 F 5
- 2830 D 5
- 2831 F 5
- 2832 D 5
- 2833 F 5
- 2834 D 5
- 2835 F 5
- 2836 D 5
- 2837 F 5
- 2838 D 5
- 2839 F 5
- 2840 D 5
- 2841 F 5
- 2842 D 5
- 2843 F 5
- 2844 D 5
- 2845 F 5
- 2846 D 5
- 2847 F 5
- 2848 D 5
- 2849 F 5
- 2850 D 5
- 2851 F 5
- 2852 D 5
- 2853 F 5
- 2854 D 5
- 2855 F 5
- 2856 D 5
- 2857 F 5
- 2858 D 5
- 2859 F 5
- 2860 D 5
- 2861 F 5
- 2862 D 5
- 2863 F 5
- 2864 D 5
- 2865 F 5
- 2866 D 5
- 2867 F 5
- 2868 D 5
- 2869 F 5
- 2870 D 5
- 2871 F 5
- 2872 D 5
- 2873 F 5
- 2874 D 5
- 2875 F 5
- 2876 D 5
- 2877 F 5
- 2878 D 5
- 2879 F 5
- 2880 D 5
- 2881 F 5
- 2882 D 5
- 2883 F 5
- 2884 D 5
- 2885 F 5
- 2886 D 5
- 2887 F 5
- 2888 D 5
- 2889 F 5
- 2890 D 5
- 2891 F 5
- 2892 D 5
- 2893 F 5
- 2894 D 5
- 2895 F 5
- 2896 D 5
- 2897 F 5
- 2898 D 5
- 2899 F 5
- 2900 D 5
- 2901 F 5
- 2902 D 5
- 2903 F 5
- 2904 D 5
- 2905 F 5
- 2906 D 5
- 2907 F 5
- 2908 D 5
- 2909 F 5
- 2910 D 5
- 2911 F 5
- 2912 D 5
- 2913 F 5
- 2914 D 5
- 2915 F 5
- 2916 D 5
- 2917 F 5
- 2918 D 5
- 2919 F 5
- 2920 D 5
- 2921 F 5
- 2922 D 5
- 2923 F 5
- 2924 D 5
- 2925 F 5
- 2926 D 5
- 2927 F 5
- 2928 D 5
- 2929 F 5
- 2930 D 5
- 2931 F 5
- 2932 D 5
- 2933 F 5
- 2934 D 5
- 2935 F 5
- 2936 D 5
- 2937 F 5
- 2938 D 5
- 2939 F 5
- 2940 D 5
- 2941 F 5
- 2942 D 5
- 2943 F 5
- 2944 D 5
- 2945 F 5
- 2946 D 5
- 2947 F 5
- 2948 D 5
- 2949 F 5
- 2950 D 5
- 2951 F 5
- 2952 D 5
- 2953 F 5
- 2954 D 5
- 2955 F 5
- 2956 D 5
- 2957 F 5
- 2958 D 5
- 2959 F 5
- 2960 D 5
- 2961 F 5
- 2962 D 5
- 2963 F 5
- 2964 D 5
- 2965 F 5
- 2966 D 5
- 2967 F 5
- 2968 D 5
- 2969 F 5
- 2970 D 5
- 2971 F 5
- 2972 D 5
- 2973 F 5
- 2974 D 5
- 2975 F 5
- 2976 D 5
- 2977 F 5
- 2978 D 5
- 2979 F 5
- 2980 D 5
- 2981 F 5
- 2982 D 5
- 2983 F 5
- 2984 D 5
- 2985 F 5
- 2986 D 5
- 2987 F 5
- 2988 D 5
- 2989 F 5
- 2990 D 5
- 2991 F 5
- 2992 D 5
- 2993 F 5
- 2994 D 5
- 2995 F 5
- 2996 D 5
- 2997 F 5
- 2998 D 5
- 2999 F 5
- 3000 D 5

DC voltages measured with
 EVM
 Playback Deck L, DOLBY off

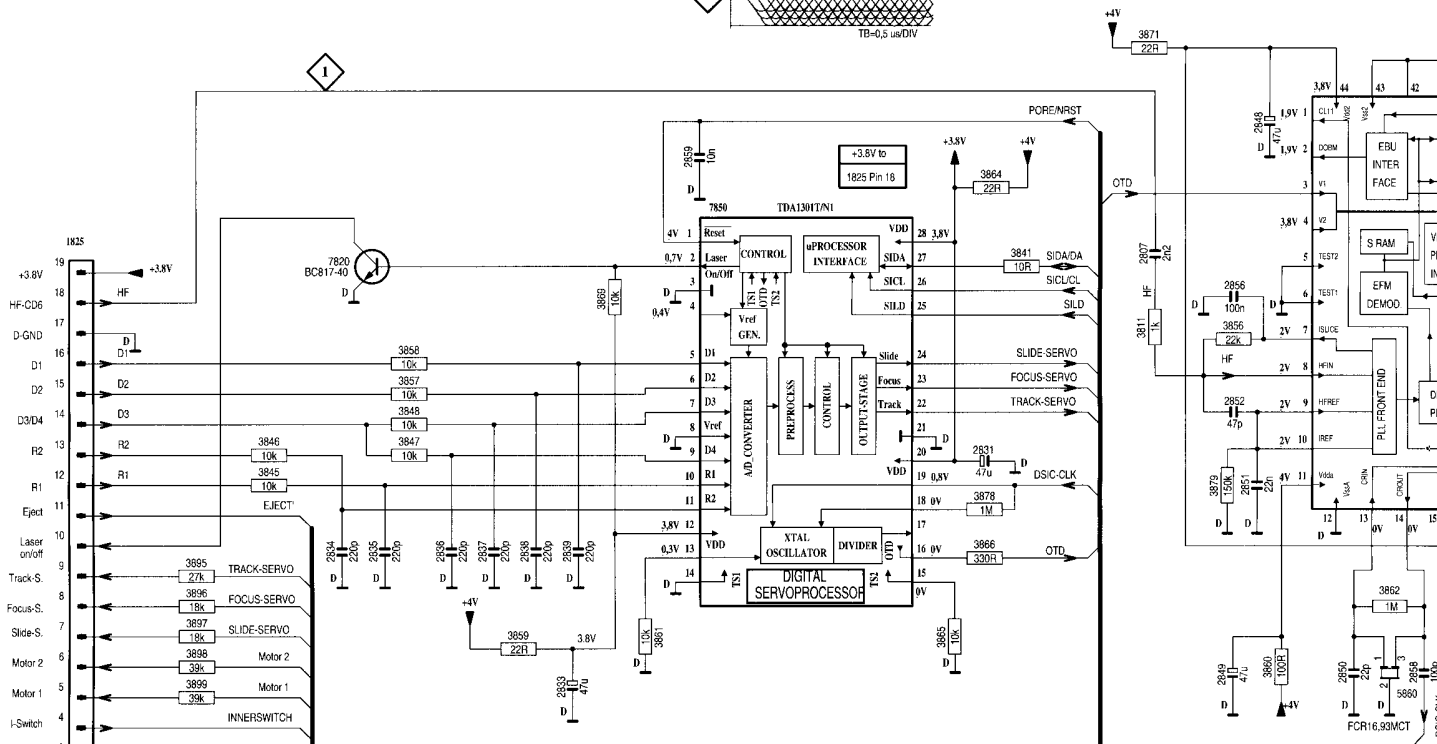
COMBI CD-PART

eye-pattern



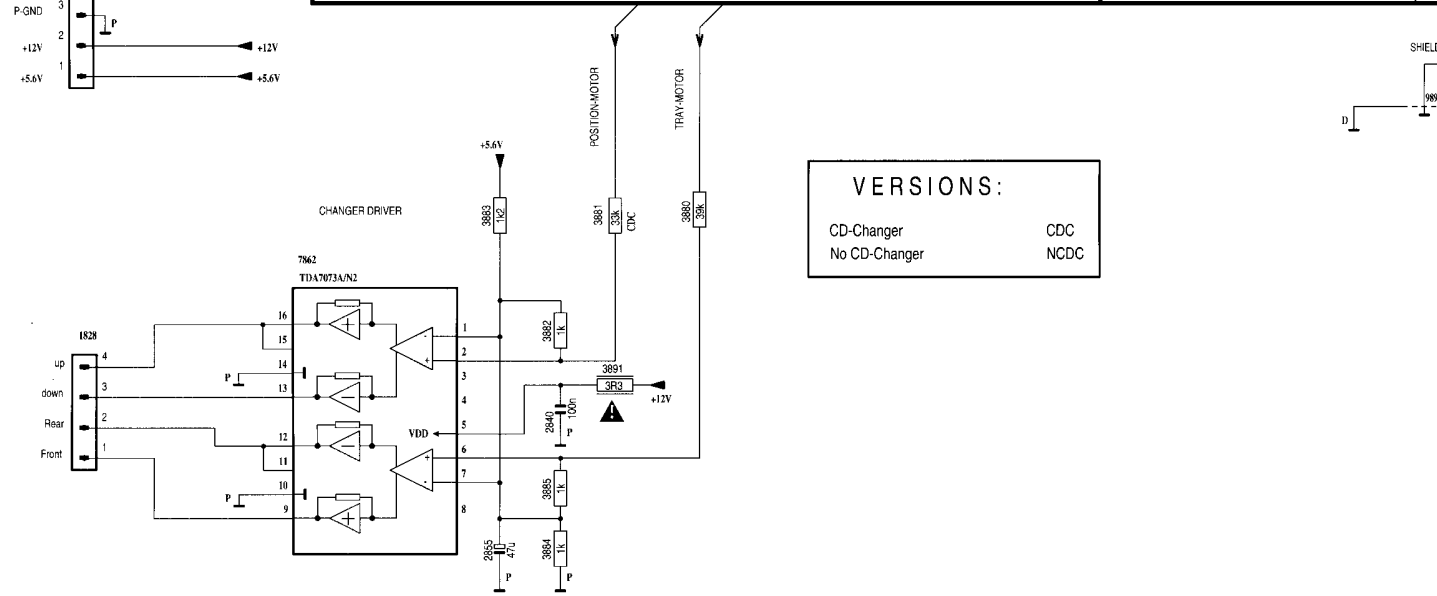
TO / FROM CD(C) MODULE

TO / FROM CD(C) MODULE

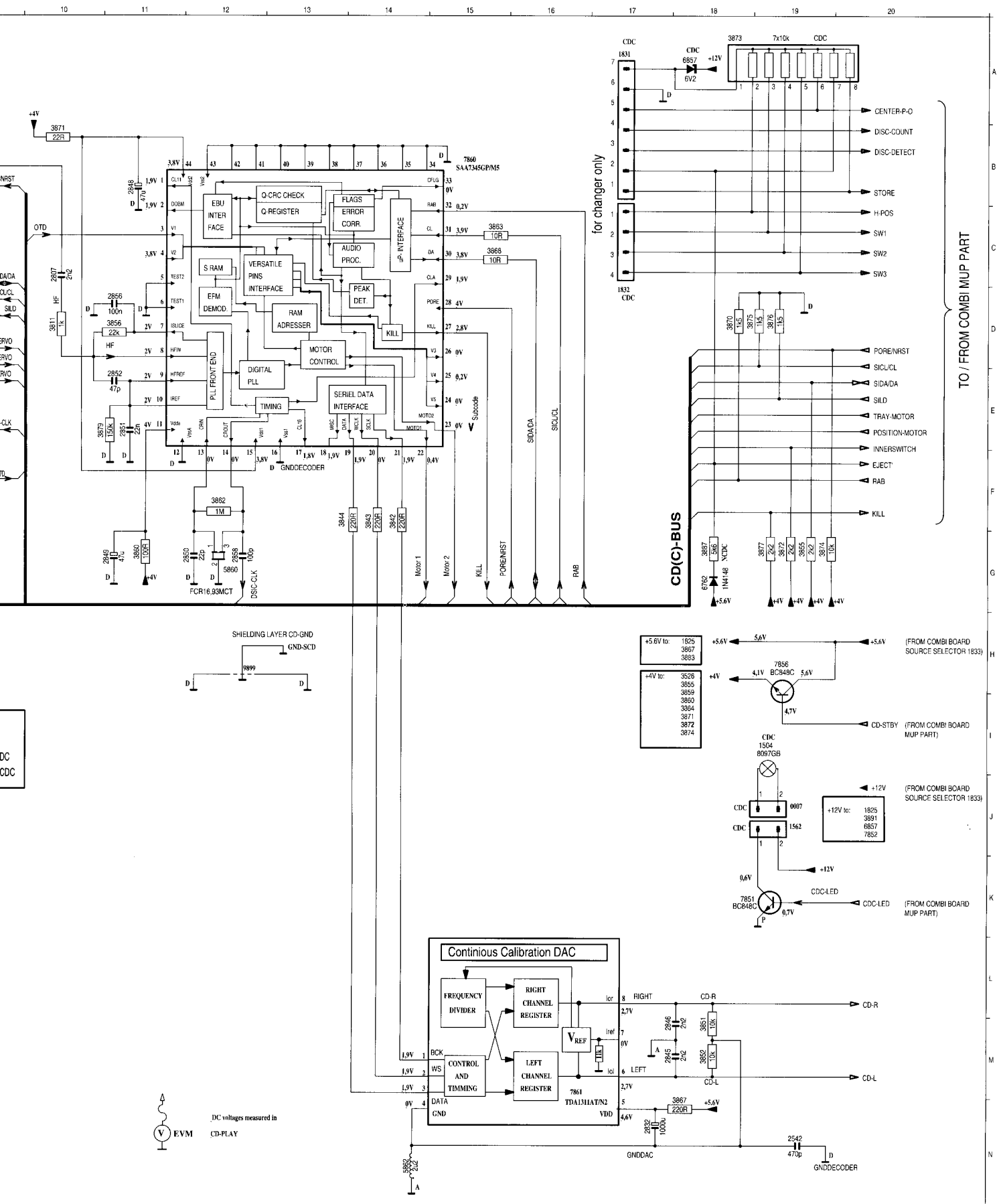


VERSIONS:

CD-Changer	CDC
No CD-Changer	NCDC



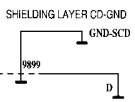
DC voltages measured
EVM
CD-PLAY



- 0007 J19
- 1504 H19
- 1562 J19
- 1825 C 1
- 1828 J 1
- 1831 A1 7
- 1832 D17
- 2542 N19
- 2807 C10
- 2831 E 9
- 2832 N17
- 2833 G 5
- 2834 F 3
- 2835 F 4
- 2836 F 4
- 2837 F 4
- 2838 F 5
- 2839 F 5
- 2840 K 5
- 2845 M18
- 2846 M18
- 2848 E11
- 2849 G11
- 2850 G12
- 2851 E11
- 2852 E11
- 2855 L 5
- 2856 D11
- 2858 D11
- 2859 C 6
- 3811 D10
- 3814 C 9
- 3842 F14
- 3843 F14
- 3844 F13
- 3845 E 4
- 3846 E 3
- 3847 E 4
- 3851 M18
- 3852 M18
- 3855 G19
- 3856 D11
- 3857 D 4
- 3858 D 4
- 3859 G 5
- 3864 C 9
- 3865 G 8
- 3866 F 9
- 3867 N18
- 3868 C15
- 3869 D 5
- 3870 D18
- 3871 B10
- 3872 G19
- 3873 A18
- 3874 G19
- 3875 D18
- 3876 D19
- 3877 S19
- 3878 E 9
- 3879 E10
- 3880 G 5
- 3881 I 5
- 3882 J 5
- 3883 I 4
- 3884 L 5
- 3885 K 5
- 3887 D18
- 3891 L 6
- 3895 F 2
- 3896 F 2
- 3897 F 2
- 3898 G 2
- 3899 G 2
- 5800 G12
- 5802 N14
- 6857 A18
- 7820 C 3
- 7850 C 6
- 7851 K19
- 7856 H19
- 7850 E15
- 7851 M18
- 7882 J 3

TO / FROM COMBI MUP PART

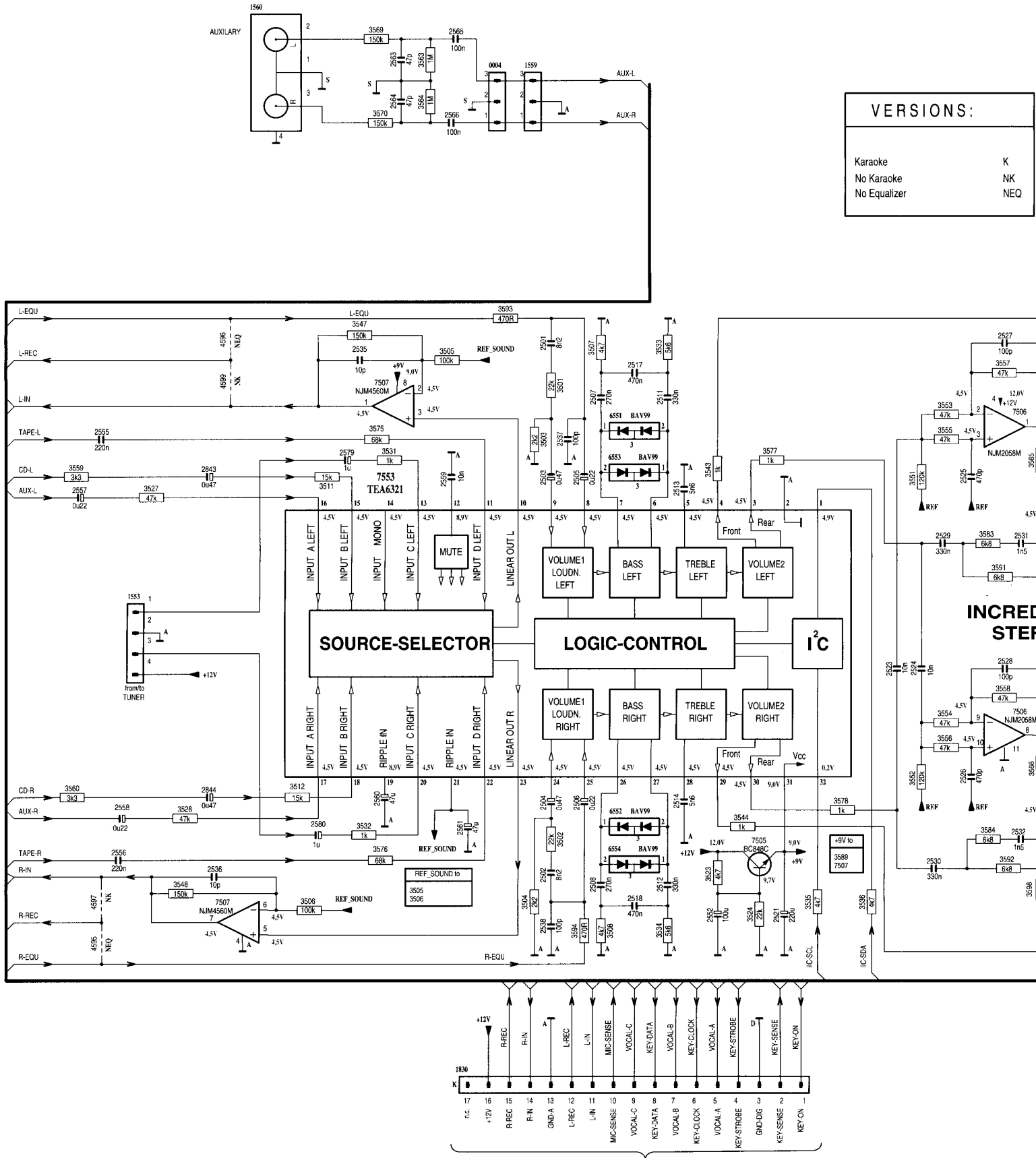
for changer only



DC voltages measured in
CD-PLAY

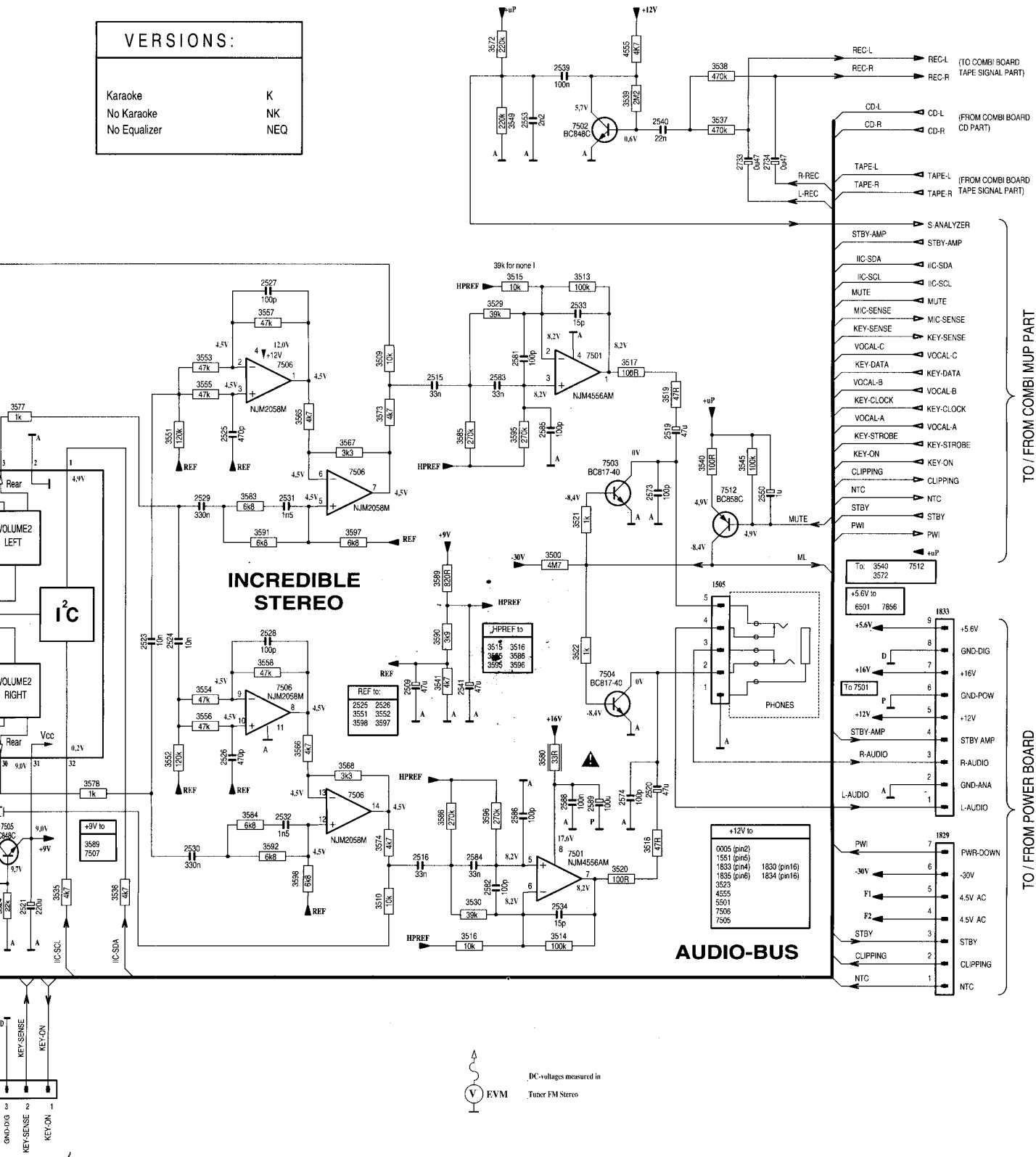
COMBI AF-PART

VERSIONS:	
Karaoke	K
No Karaoke	NK
No Equalizer	NEQ



VERSIONS:

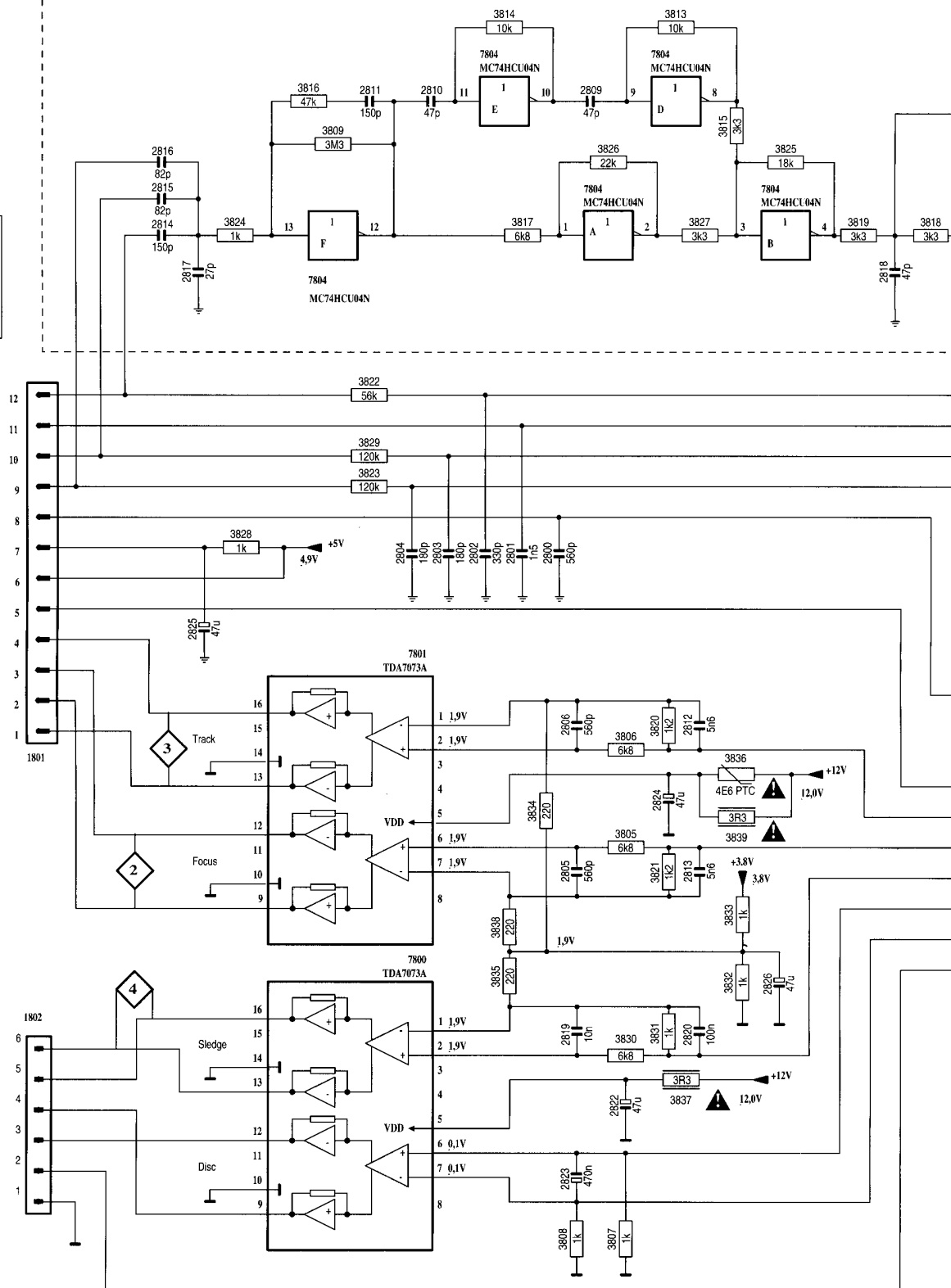
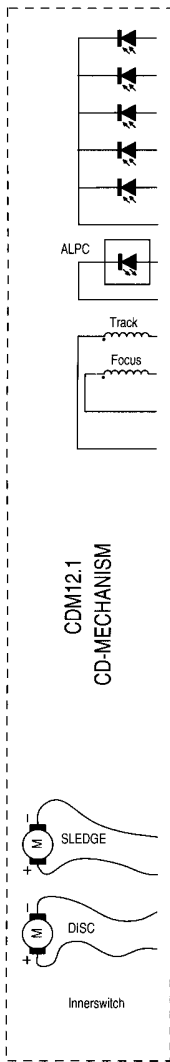
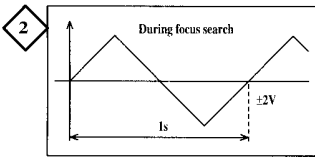
Karaoke	K
No Karaoke	NK
No Equalizer	NEQ

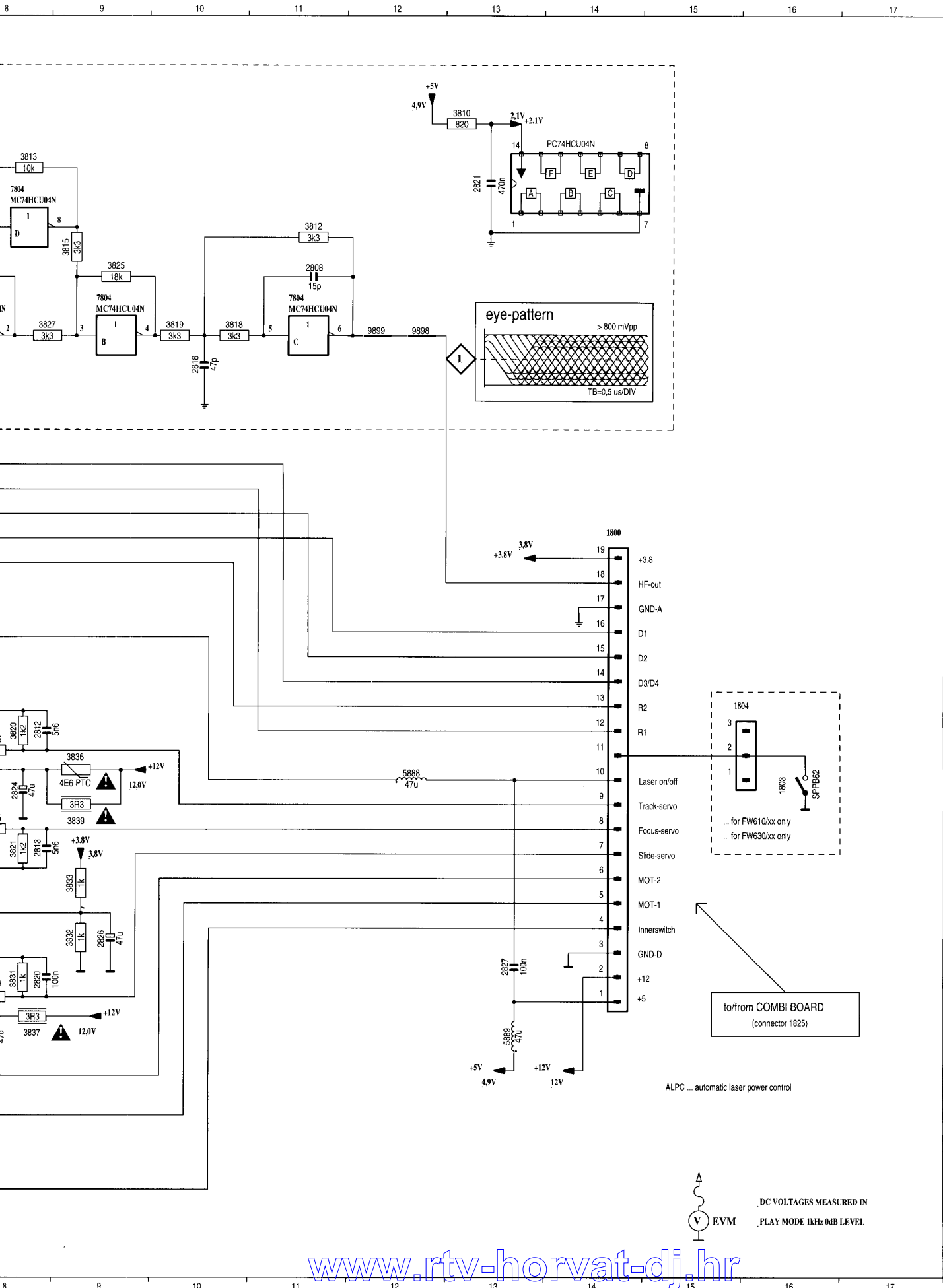


- A 0002 A 7
- 0004 A 6
- 1505 H17
- 1535 H12
- 1558 A 7
- 1560 A 3
- 1829 K20
- 1830 M 6
- 1833 H20
- 2001 E 7
- 2300 K 7
- 2503 F 7
- 2504 J 7
- 2505 F 7
- 2506 J 7
- 2507 E 7
- 2508 K 7
- 2509 H14
- 2511 E 8
- 2512 K 8
- 2513 F 8
- 2514 J 8
- 2515 F14
- 2516 K13
- 2517 F 9
- 2518 K 8
- 2519 F17
- 2520 J17
- 2521 H10
- 2522 H11
- 2523 F12
- 2524 H11
- 2525 J12
- 2527 E12
- 2528 H12
- 2529 F12
- 2530 K11
- 2531 G12
- 2532 K12
- 2533 E16
- 2534 L16
- 2535 E 5
- 2536 K13
- 2537 F 7
- 2538 L 7
- 2539 B16
- 2540 C17
- 2541 H14
- 2542 H18
- 2543 C15
- 2544 F 1
- 2545 K 2
- 2546 J 2
- 2547 B 5
- 2548 A 4
- 2549 A 5
- 2550 J 5
- 2551 F 1
- 2552 K 2
- 2553 F 1
- 2554 J 2
- 2555 F 6
- 2556 J 5
- 2557 A 4
- 2558 A 4
- 2559 A 4
- 2560 J 5
- 2561 J 5
- 2562 A 4
- 2563 A 4
- 2564 B 4
- 2565 A 5
- 2566 J 5
- 2567 J 5
- 2568 J16
- 2569 J16
- 2570 C18
- 2571 F 3
- 2572 J 3
- 2573 J 4
- 2574 J16
- 2575 F 4
- 2576 J 4
- 2577 A 4
- 2578 K15
- 2579 K15
- 2580 K15
- 2581 K15
- 2582 K15
- 2583 K15
- 2584 K15
- 2585 P15
- 2586 K15
- 2587 J16
- 2588 J16
- 2589 C18
- 2590 F 3
- 2591 J 3
- 2592 H15
- 2593 J 7
- 2594 K 7
- 2595 K 7
- 2596 K 7
- 2597 F 7
- 2598 K 7
- 2599 K 7
- 2600 K 7
- 2601 K 7
- 2602 K 7
- 2603 F 7
- 2604 K 7
- 2605 K 7
- 2606 K 7
- 2607 K 7
- 2608 K 7
- 2609 K 7
- 2610 K 7
- 2611 K 7
- 2612 J 4
- 2613 E16
- 2614 L16
- 2615 E15
- 2616 L15
- 2617 E15
- 2618 F17
- 2619 K16
- 2620 K16
- 2621 J16
- 2622 F 2
- 2623 K 9
- 2624 L 9
- 2625 F 2
- 2626 F 2
- 2627 E12
- 2628 E12
- 2629 F 1
- 2630 E 5
- 2631 E 5
- 2632 E 5
- 2633 E 5
- 2634 A 5
- 2635 A 5
- 2636 A 5
- 2637 A 5
- 2638 A 5
- 2639 A 5
- 2640 A 5
- 2641 A 5
- 2642 A 5
- 2643 A 5
- 2644 A 5
- 2645 A 5
- 2646 A 5
- 2647 A 5
- 2648 A 5
- 2649 A 5
- 2650 A 5
- 2651 A 5
- 2652 A 5
- 2653 A 5
- 2654 A 5
- 2655 A 5
- 2656 A 5
- 2657 A 5
- 2658 A 5
- 2659 A 5
- 2660 A 5
- 2661 A 5
- 2662 A 5
- 2663 A 5
- 2664 A 5
- 2665 A 5
- 2666 A 5
- 2667 A 5
- 2668 A 5
- 2669 A 5
- 2670 A 5
- 2671 A 5
- 2672 A 5
- 2673 A 5
- 2674 A 5
- 2675 A 5
- 2676 A 5
- 2677 A 5
- 2678 A 5
- 2679 A 5
- 2680 A 5
- 2681 A 5
- 2682 A 5
- 2683 A 5
- 2684 A 5
- 2685 A 5
- 2686 A 5
- 2687 A 5
- 2688 A 5
- 2689 A 5
- 2690 A 5
- 2691 A 5
- 2692 A 5
- 2693 A 5
- 2694 A 5
- 2695 A 5
- 2696 A 5
- 2697 A 5
- 2698 A 5
- 2699 A 5
- 2700 A 5

CD-INTERFACE BOARD

HF-PREAMPLIFIER

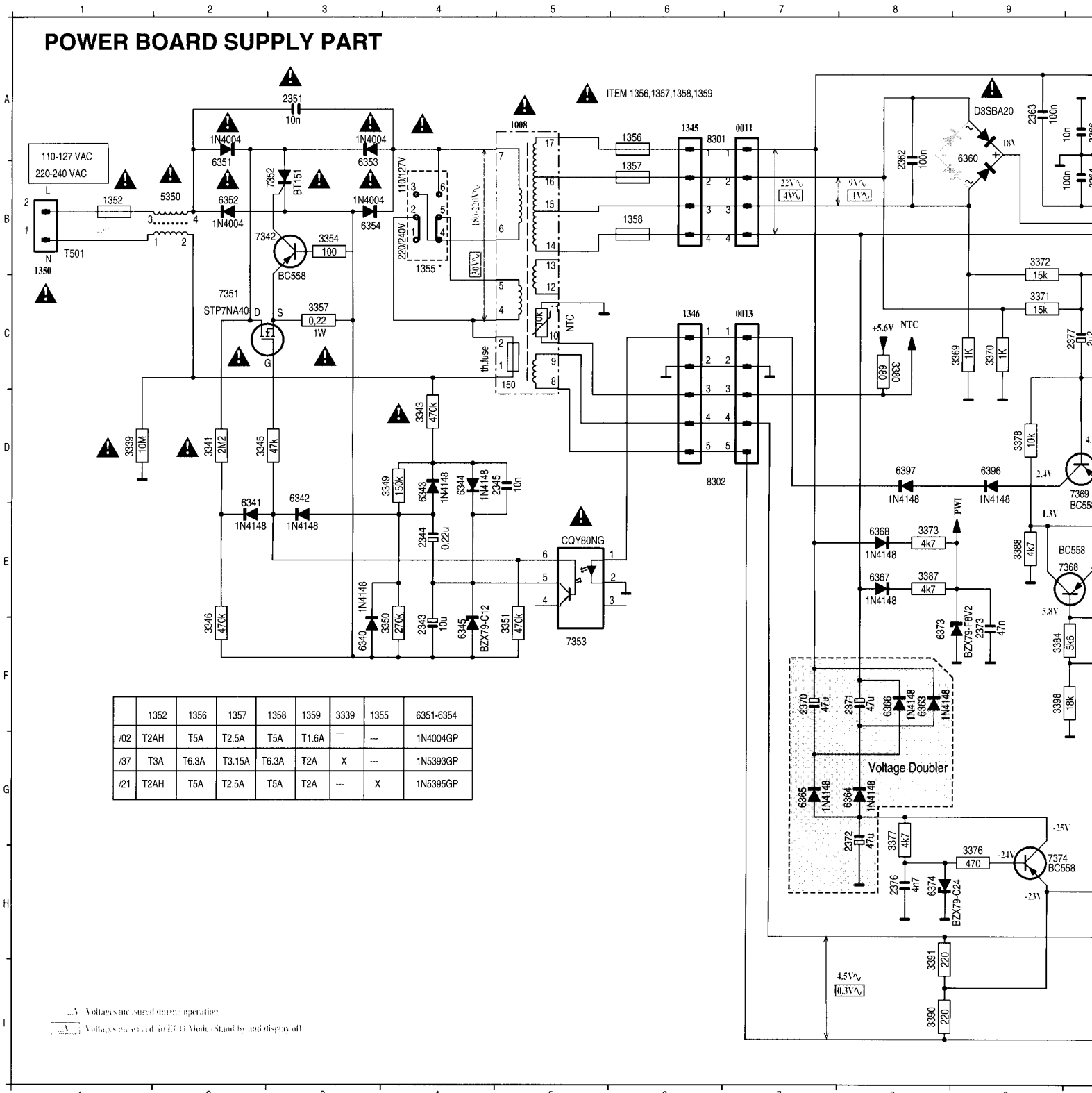




- 1800 E14
- 1801 H 3
- 1802 J 3
- 1803 H16
- 1804 G15
- 2800 F 7
- 2801 F 7
- 2802 F 7
- 2803 F 6
- 2804 F 6
- 2805 I 7
- 2806 G 7
- 2808 C11
- 2809 B 6
- 2810 B 6
- 2811 B 6
- 2812 G 8
- 2813 I 8
- 2814 C 4
- 2815 C 4
- 2816 C 4
- 2817 D 4
- 2818 D10
- 2819 J 7
- 2820 J 8
- 2821 B13
- 2822 J 8
- 2823 K 7
- 2824 H 8
- 2825 G 4
- 2826 I 9
- 2827 J13
- 2828 H 8
- 2829 G 8
- 2830 H 8
- 2831 L 7
- 2832 C 5
- 2833 C 5
- 2834 H 8
- 2835 G 4
- 2836 B 8
- 2837 C 8
- 2838 C 8
- 2839 H 9
- 2840 C 7
- 2841 C 9
- 2842 C11
- 2843 B 8
- 2844 B 7
- 2845 D 6
- 2846 C 2
- 2847 C 2
- 2848 C12
- 2849 E 4
- 2850 E 4
- 2851 E 4
- 2852 E 4
- 2853 E 4
- 2854 F 4
- 2855 F 4
- 2856 F 4
- 2857 F 4
- 2858 G 4
- 2859 G 3
- 2860 G 3
- 2861 G 4
- 2862 J 3
- 2863 J 3
- 2864 J 3
- 2865 K 3
- 2866 J14
- 2867 K14
- 2868 I14
- 2869 I14
- 2870 I14
- 2871 I14
- 2872 H14
- 2873 H14
- 2874 H14
- 2875 F14
- 2876 G14
- 2877 G14
- 2878 G14
- 2879 F14
- 2880 F14
- 2881 F14
- 2882 G15
- 2883 A13
- 2884 H 7
- 2885 I 9
- 2886 I 7
- 2887 I 7
- 2888 E14

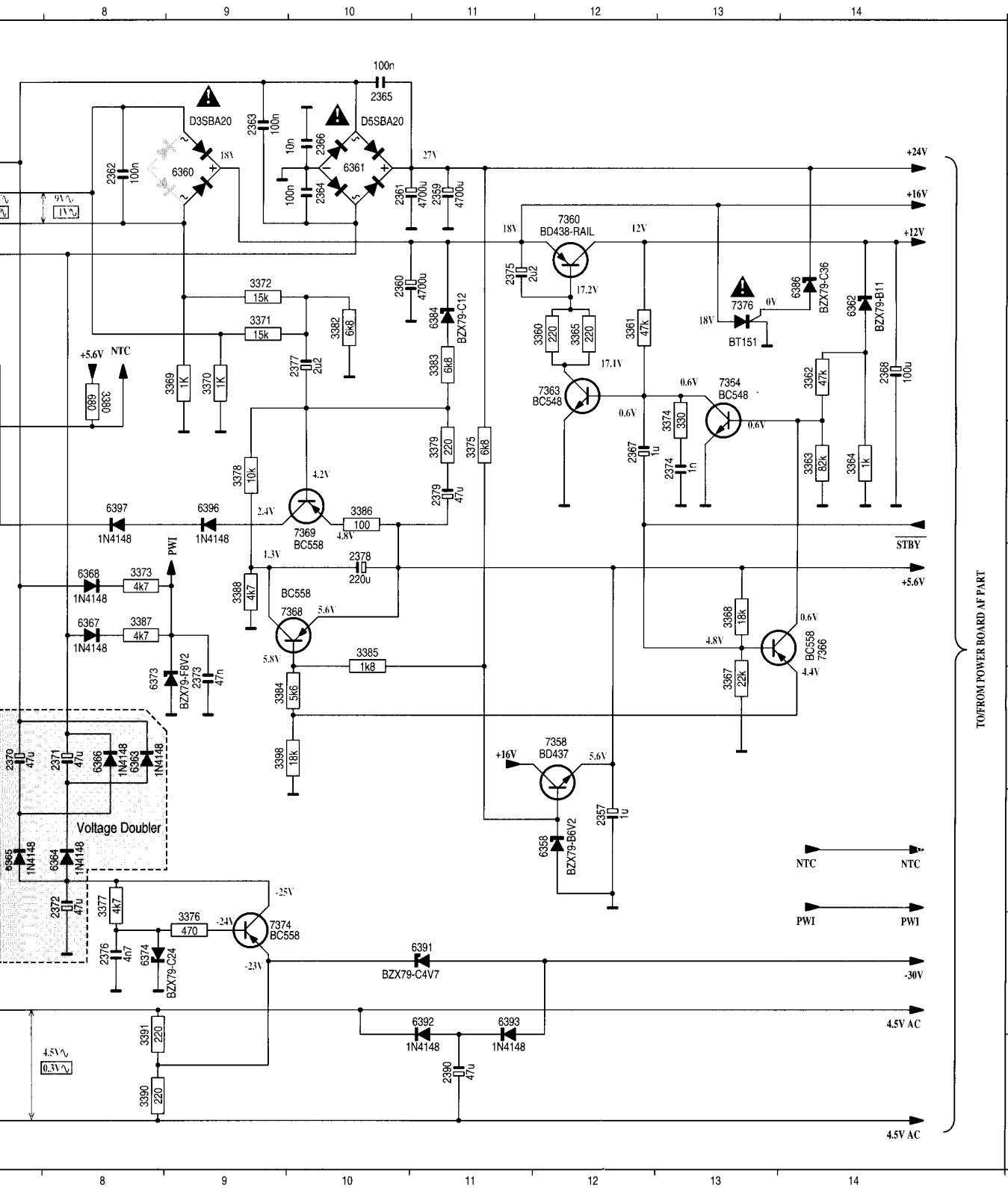
DC VOLTAGES MEASURED IN
EVM
PLAY MODE 1kHz 0dB LEVEL

POWER BOARD SUPPLY PART



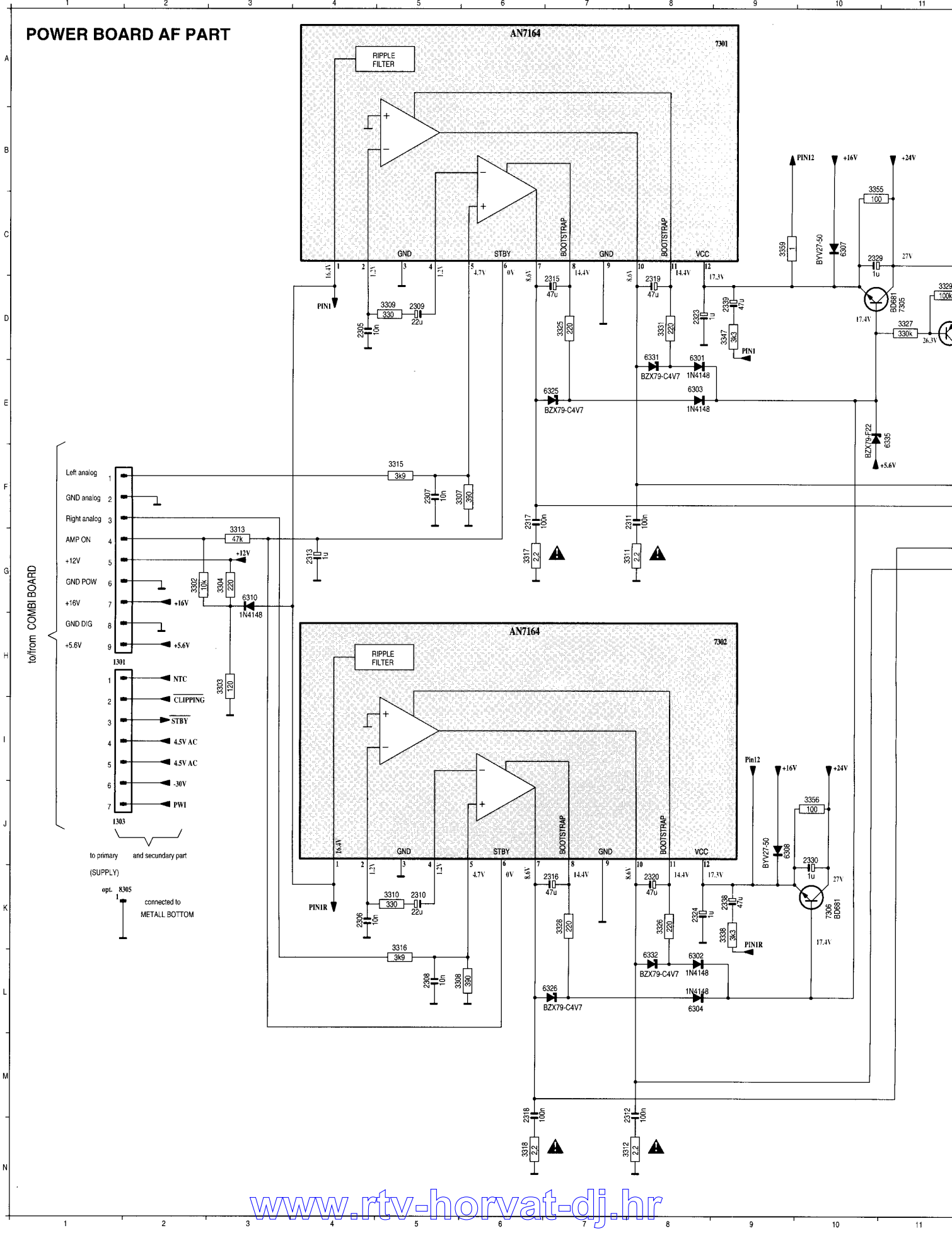
	1352	1356	1357	1358	1359	3339	1355	6351-6354
/02	T2AH	T5A	T2.5A	T5A	T1.6A	---	---	1N4004GP
/37	T3A	T6.3A	T3.15A	T6.3A	T2A	X	---	1N5393GP
/21	T2AH	T5A	T2.5A	T5A	T2A	---	X	1N5395GP

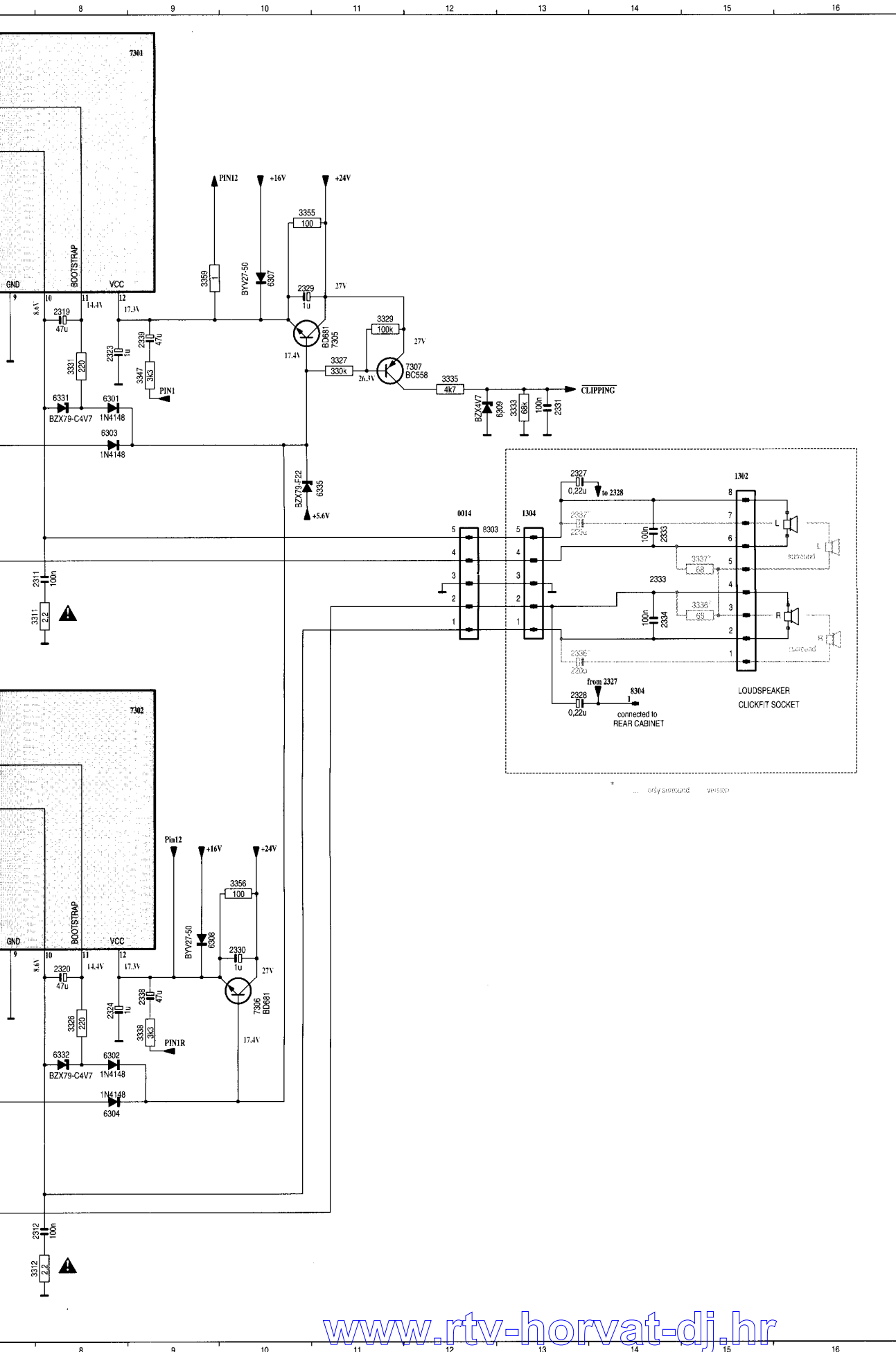
... V Voltages measured during operation
 □ Voltages measured in ECG Mode (stand by and display off)



- 0011 A 7
- 0013 B 7
- 1008 A 5
- 1345 A 6
- 1346 B 6
- 1350 B 1
- 1352 B 1
- 1355 B 4
- 1356 A 6
- 6396 D 9
- 1357 B 6
- 1358 B 6
- 7342 B 3
- 2343 F 4
- 7351 C 2
- 2344 E 4
- 7352 B 3
- 2345 D 5
- 7353 F 5
- 2351 A 3
- 7358 F 12
- 2357 G 12
- 7360 B 12
- 2359 B 11
- 7363 C 12
- 2360 B 10
- 7364 C 13
- 2361 B 10
- 7366 E 14
- 2362 A 8
- 7368 E 9
- 2363 A 9
- 7369 D 10
- 2364 B 10
- 7374 H 9
- 2365 A 10
- 7376 C 13
- 2366 A 10
- 9363 F 11
- 2367 D 12
- 9365 G 12
- 2368 C 14
- 2370 F 7
- 2371 F 8
- 2372 G 8
- 2373 F 9
- 2374 D 13
- 2375 B 11
- 2376 H 8
- 2377 C 10
- 2378 E 10
- 2379 D 11
- 2390 I 11
- 3339 D 1
- 3341 D 2
- 3343 D 4
- 3345 D 2
- 3346 F 2
- 3349 D 4
- 3350 F 4
- 3351 F 5
- 3354 B 3
- 3357 C 3
- 3358 C 3
- 3360 C 12
- 3361 C 12
- 3362 C 14
- 3363 D 14
- 3364 D 14
- 3365 C 12
- 3367 F 13
- 3368 E 13
- 3369 C 9
- 3370 C 9
- 3371 C 9
- 3372 B 9
- 3373 E 8
- 3374 C 13
- 3375 D 11
- 3376 H 9
- 3377 G 8
- 3378 D 9
- 3379 D 11
- 3380 C 8
- 3382 C 10
- 3383 C 11
- 3384 F 9
- 3385 E 10
- 3386 D 10
- 3387 E 8
- 3388 E 9
- 3390 I 8
- 3391 H 8
- 3398 F 9
- 5350 B 2
- 6340 F 3
- 6341 E 3
- 6342 D 3
- 6343 D 4
- 6344 D 4
- 6345 F 4
- 6351 B 2
- 6352 B 2
- 6353 B 3
- 6354 B 3
- 6358 G 12
- 6360 A 9
- 6361 A 10
- 6362 C 14
- 6363 F 8
- 6364 G 8
- 6365 G 7
- 6366 F 8
- 6367 E 8

POWER BOARD AF PART





- 0014 F12
- 1301 H 1
- 1302 E15
- 1303 J 1
- 1304 F13
- 2303 D 4
- 2305 D 5
- 2306 K 5
- 2307 F 5
- 2308 L 5
- 2309 D 5
- 2310 K 5
- 2311 F 8
- 2312 M 8
- 2313 G 4
- 2315 D 7
- 2316 K 7
- 2317 F 6
- 2318 M 6
- 2319 D 8
- 2320 K 8
- 2323 D 8
- 2324 K 8
- 2327 E 3
- 2328 H13
- 2329 C10
- 2330 J10
- 2331 E13
- 2333 E 4
- 2334 G14
- 2335 H15
- 2336 G13
- 2337 F13
- 2338 K 9
- 2339 D 9
- 3301 D 4
- 3302 G 2
- 3303 H 3
- 3304 G 3
- 3305 E 4
- 3307 F 6
- 3308 L 6
- 3309 D 5
- 3310 K 5
- 3311 G 8
- 3312 N 8
- 3313 G 3
- 3315 F 5
- 3316 L 5
- 3317 G 6
- 3318 N 6
- 3323 E 5
- 3325 D 7
- 3326 K 8
- 3327 D11
- 3328 K 7
- 3329 D11
- 3331 D 8
- 3333 E13
- 3335 D12
- 3336 G15
- 3337 F15
- 3338 K 9
- 3347 D 9
- 3352 K 4
- 3355 B10
- 3356 J10
- 3359 C 9
- 6301 E 8
- 6302 L 8
- 6303 E 8
- 6304 L 8
- 6305 D 2
- 6306 K 4
- 6307 C10
- 6308 J 9
- 6309 E12
- 6325 E 7
- 6326 L 7
- 6331 D 8
- 6332 L 8
- 6335 E11
- 7301 A 9
- 7302 G 8
- 7305 D11
- 7306 K10
- 7307 D12
- 8304 H14
- 8305 K 1